



## معلومات عن (NOM)، أو المقاييس الميكسيكية الرسمية (للمكسيك فقط)

يتم تقديم المعلومات التالية مع الجهاز أو الأجهزة المشار إليها في هذا المستند وبما يتوافق مع متطلبات المقاييس الميكسيكية الرسمية (NOM):

المستورد:

Dell México S.A. de C.V.  
Paseo de la Reforma 2620 - Flat 11°  
Col. Lomas Altas  
México, D.F. 11950

رقم النموذج الرقابي	الجهد الكهربائي المتردد	التردد	استهلاك الكهرباء	الجهد الكهربائي للإخراج	شدة الإخراج
P18G	التيار المتردد 100-240V	60-50 هرتز	2.50 أمبير	19.50 فولت	7.70 أمبير

لمعرفة التفاصيل، قم بقراءة معلومات الأمان الواردة مع الكمبيوتر.

للحصول على معلومات إضافية حول أفضل ممارسات الأمان، انظر [dell.com/regulatory\\_compliance](http://dell.com/regulatory_compliance).

## مواقع الإنترنت

يمكنك التعرف على منتجات وخدمات Alienware على المواقع التالية:

- **dell.com**
- **dell.com/ap** (الدول الآسيوية والدول الواقعة على المحيط الهادي فقط)
- **dell.com/jp** (اليابان فقط)
- **euro.dell.com** (أوروبا فقط)
- **dell.com/la** (أمريكا اللاتينية ودول الكاريبي)
- **dell.ca** (كندا فقط)

يمكنك الوصول إلى دعم شركة Alienware من مواقع الويب التالية:

- **support.dell.com**
- **support.jp.dell.com** (اليابان فقط)
- **support.euro.dell.com** (أوروبا فقط)
- **support.la.dell.com** (الأرجنتين، البرازيل، شيلي، المكسيك)

## الاتصال بشركة Alienware

بالنسبة للعملاء في الولايات المتحدة وكندا، اتصل برقم 1-800-ALIENWARE.

**ملاحظة:** إذا كان لديك اتصال نشط بالإنترنت، فيمكنك العثور على معلومات الاتصال على فاتورة الشراء أو إيصال الشحن أو الفاتورة أو كتالوج منتج Dell.

توفر Dell العديد من خيارات الخدمات والدعم القائمة على الهاتف والإنترنت. ونظراً لتفاوت درجة الإتاحة تبعاً للبلد والمنتج، فقد لا تكون بعض الخدمات متاحة في منطقتك.

للاتصال بشركة Dell بغية الاستفسار عن المسائل المتعلقة بقسم المبيعات أو الدعم الفني أو خدمة العملاء:

1. قم بزيارة [dell.com/contactdell](https://www.dell.com/contactdell).

2. حدد الدولة أو المنطقة.

3. حدد الخدمة الملائمة أو ارتباط الدعم وفقاً لاحتياجاتك.

4. اختر وسيلة الاتصال بشركة Dell الملائمة لك.

## احتياطات السلامة العامة

- الصدمة الميكانيكية: ينبغي ألا يتعرض الكمبيوتر لصددمات ميكانيكية عنيفة. قد يؤدي التعامل مع الكمبيوتر باستهانة إلى حدوث تلف. لا يغطي الضمان الصدمة الميكانيكية.
- الصدمة الكهربائية: إذا لم يفتح الكمبيوتر فليس هناك ما يدعو للقلق. يحمي الكمبيوتر نفسه من معظم الاضطرابات في مصدر الطاقة.

## متي ينبغي الاتصال بشركة Alienware

- البطارية أو كبل الطاقة أو الموصل تالفين.
- انسكب سائل إلى داخل الكمبيوتر.
- تم إسقاط الكمبيوتر أو إتلاف الهيكل المعدني.
- لا يحدث التشغيل العادي للكمبيوتر عند اتباع تعليمات التشغيل.

## مكونات الاستبدال أو الملحقات

ينصح باستخدام أجزاء الاستبدال أو الملحقات الموصى بها من Alienware فقط.

## استخدام الكمبيوتر

- قم بتوجيه كبل الكمبيوتر وكل الكبلات بعيداً عن الأماكن التي قد يسير الناس فيها. لا تسمح بوضع أي شيء على كبل الطاقة.
- لا تقم بسكب أي شيء على الكمبيوتر أو داخله.
- لتجنب الصدمة الكهربائية، قم دائماً بفصل أية كبلات طاقة أو مودم أو أية كبلات أخرى من المآخذ الكهربائية في الحائط قبل التعامل مع الكمبيوتر.

## تحذير خاص بتفريغ الشحنة الإستاتيكية

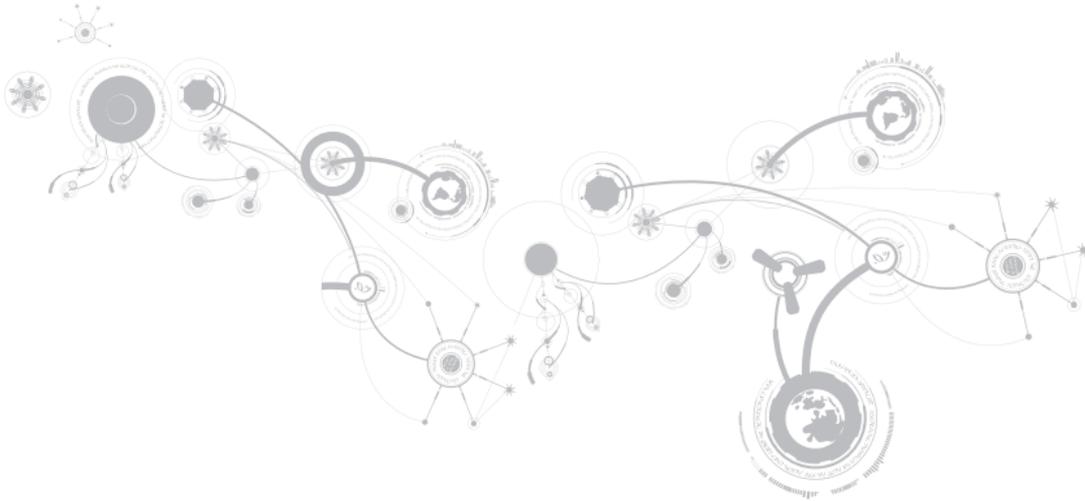
- يمكن أن يتسبب تفريغ الشحنة الإستاتيكية في إتلاف مكونات النظام الداخلي إذا لم يتم اتخاذ احتياطات. يحدث تفريغ الشحنة الإستاتيكية من جانب الكهرباء الإستاتيكية وعادة ما يكون التلف الذي يحدث تلقائياً دائماً.
- يرتدي فنيو الكمبيوتر شريط معصم خاصاً يقوم بتوصيلهم بطرف أرضي متمثل في هيكل الكمبيوتر لمنع التلف الناتج عن تفريغ الشحنات الإستاتيكية. لتقليل فرص التلف الناتج عن تفريغ شحنات الكهرباء الإستاتيكية:
- إغلاق طاقة الكمبيوتر والانتظار لعدة دقائق قبل بدء العمل.
  - تأريض نفسك عن طريق لمس هيكل الكمبيوتر.
  - تجنب السير أثناء استبدال العناصر الموجودة داخل الهيكل المعدني وخاصة إذا كنت تقف على سجادة أو أثناء انخفاض درجة الحرارة والرطوبة.
  - لمس العناصر التي يجب استبدالها فقط.
  - إذا كان يتوجب عليك إزالة بطاقات طرفية لأي سبب، قم بإعادتها إلى الجزء الذي تمت إزالته في الهيكل المعدني للكمبيوتر. لا تلمس موصلات الحواف الموجودة أسفل البطاقة الموصلة بلوحة النظام.

## الاحتياطات العامة واحتياطات الأمان الكهربى

### إعداد الكمبيوتر

- اقرأ كل التعليمات المكتوبة على المنتج وفي المستندات قبل تشغيل الكمبيوتر.
- احتفظ بكل تعليمات الأمان والتشغيل.
- لا تستخدم هذا المنتج بالقرب من مياه أو مصدر حراري مطلقاً.
- لا تثبت الكمبيوتر إلا على سطح عمل ثابت.
- لا تقم بتشغيل الكمبيوتر إلا باستخدام نوع مصدر التيار الموضح على ملصق التصنيف.
- لا تحجب أبداً أية فتحات أو مراوح في هيكل الكمبيوتر ولا تغطيها. فهي مطلوبة للتهوية.
- لا تقم أبداً بإدخال كائنات من أي نوع في فتحات التهوية.
- تأكد من تأريض الكمبيوتر بشكل ملائم عندما يكون قيد الاستخدام.
- لا تحاول توصيل الكمبيوتر بماخذ لم يتم تأريضه بشكل ملائم.
- إذا تم استخدام سلك إطالة مع الكمبيوتر فتأكد من أن تصنيف الأمبير الإجمالي الموجود على الكمبيوتر لا يتجاوز الحد الأعلى للتصنيف الموجود على سلك الإطالة.

# ملحق



## بيئة الكمبيوتر

أقصى حد للاهتزاز (باستخدام طيف الاهتزاز العشوائي الذي يحاكي بيئة المستخدم)

0.66 GRMS

التشغيل

1.3 GRMS

التخزين

الحد الأقصى للاصطدام (يُقاس ومحرك القرص الصلب في وضع التشغيل وبذبذبة نصف جيبية زمنها 2 مللي ثانية للتشغيل). (تم تقديره أيضاً مع قرص صلب في وضع التركيب من الرأس ومعدل نبض 2 مللي ثانية لنصف جيب الزاوية للتخزين)

110 وحدة تسارع جاذبية

التشغيل

160 وحدة تسارع جاذبية

التخزين

الارتفاع (الحد الأقصى)

15.2- إلى 3048 م (-50 إلى 10,000 قدم)

التشغيل

من 15.2- إلى 10,668 متر (من -50 إلى 35,000 قدم)

التخزين

2 جيجا أو أقل كما هو محدد بموجب ISA-S71.04-1985

مستوى المواد الملوثة المحمولة جواً

### محوّل التيار المتردد

مقبس 3 سن، 7.4 مم

3 سن - C13

موصل التيار المستمر

موصل تيار متردد

### بيئة الكمبيوتر

نطاق درجة الحرارة

التشغيل

التخزين

الرطوبة النسبية (الحد الأقصى)

التشغيل

التخزين

0 إلى 35 درجة مئوية (32 إلى 95 درجة فهرنهايت)

من -40 إلى 65 درجة مئوية (-40 إلى 149 درجة فهرنهايت)

من 10% إلى 90% (بدون تكاثف)

من 10% إلى 95% (بدون تكاثف)

البطارية

20- إلى 60 درجة مئوية (-4 إلى 140 درجة فهرنهايت)  
CR-2032

التخزين  
البطارية الخلوية المصغرة

محول التيار المتردد

150 وات

نوع

100-240 فولت تيار متردد

جهد الإدخال

2.5 أمبير

تيار الإدخال (الحد الأقصى)

50-60 هرتز

تردد الإدخال

7.70 أمبير (مستمر)

تيار الخرج

150 وات

طاقة الخرج

19.50 فولت

الجهد الكهربائي المُقدَّر للإخراج

نطاق درجة الحرارة

0 إلى 35 درجة مئوية (32 إلى 95 درجة فهرنهايت)

التشغيل

40° إلى 70° درجة مئوية (-40° إلى 158 درجة فهرنهايت)

التخزين

أنواع الموصلات

## البطارية

الوزن

0.43 كجم (0.94 رطل)

الجهد الكهربائي

14.8 فولت

زمن التشغيل

يختلف وقت تشغيل البطارية تبعاً لظروف التشغيل ويمكن أن ينخفض بصورة كبيرة نتيجة لبعض ظروف الاستهلاك العالي للطاقة.

العمر الافتراضي (بالتقريب)

300 دورة شحن/إفراغ شحن

نطاق درجة الحرارة

من صفر إلى 50 درجة مئوية (32 إلى 122 درجة فهرنهايت)

التشغيل

### لوحة اللمس

دقة موضع X/Y (وضع جدول الرسومات)	953 رمز في البوصة
الحجم	
الارتفاع	منطقة حساسية المستشعر 42.0 مم (1.65 بوصة)
العرض	مستطيل 81.0 مم (3.19 بوصة)

### الكاميرا

دقة وضوح الكاميرا	جودة عالية 2.0 ميجا بكسل
دقة وضوح الفيديو	1200 x 1600
زاوية العرض القطرية	70°

### البطارية

نوع	بطارية بوليمر ليثيوم "ذكية" ذات 8 خلايا (63 وات/ساعة)
الأبعاد	
الارتفاع	11.2 مم (0.44 بوصة)
العرض	173 مم (6.81 بوصة)
العمق	109.4 مم (4.31 بوصة)

## الشاشة

1366 x 768 (HD)	أقصى دقة وضوح داخلية
1600 x 900 (HD+)	
	الأبعاد (مساحة نشطة)
173.95 مم (6.85 بوصة)	الارتفاع
309.40 مم (12.18 بوصة)	العرض
355.60 مم (14.00 بوصة)	الخط القطري
60 هرتز	معدل التحديث
0° (أثناء الغلق) إلى 140°	زاوية التشغيل
0.1933 مم	نسق البكسل
يمكن التحكم في درجة السطوع من خلال مفاتيح الاختصارات على لوحة المفاتيح	عناصر التحكم

## لوحة مفاتيح (بإضاءة خلفية)

82 (كوريا والولايات المتحدة وكندا)؛ 83 (أوروبا)؛ 86 (اليابان)	عدد المفاتيح
يمكن تغيير ألوان RGB من خلال تشغيل برنامج AlienFX في مركز أوامر Alienware. للاطلاع على مزيد من المعلومات، راجع "مركز أوامر Alienware" في صفحة 40.	لون الضوء الخلفي

### قارئ بطاقات الوسائط

- البطاقات المعتمدة
- بطاقة الذاكرة الرقمية الآمنة (SD)
- البطاقة الرقمية الآمنة للإدخال والإخراج (SDIO)
- البطاقة الرقمية الآمنة ممتدة السعة (SDXC)
- بطاقة الوسائط المتعددة (MMC)
- بطاقة الوسائط المتعددة الإضافية (MMC+)
- Memory Stick
- Memory Stick PRO
- بطاقة الصور xD-Picture Card (النوع - M والنوع - H)
- Hi Density-SD (SDHD)
- Hi Capacity-SD (SDHC)

### الشاشة

- نوع
- لوحة شاشة HD WLED مقاس 14.0 بوصة مزوّدة بتقنية TrueLife
- لوحة شاشة HD+ WLED مقاس 14.0 بوصة مزوّدة بتقنية TrueLife

## الصوت

2 مكبر صوت 6 أوم في مجموعة مكبر الصوت اليمنى واليسرى  
حتى 2 وات للقناة، وحتى حجم طاقة إجمالي قدره 4 وات  
واحد سماعة خارجية (صاب ووفر) حتى متوسط 3 وات  
ميكروفون رقمي مزدوج في مجموعة الكاميرا  
قوائم البرنامج ومفاتيح وظائف الوسائط في لوحة المفاتيح

مكبر الصوت  
مضخم مكبر الصوت الداخلي  
دعم ميكروفون داخلي  
عناصر التحكم في الصوت

## التخزين على القرص الصلب

عدد محركات الأقراص الصلبة الخاصة  
بالتخزين واحد

- واحد محرك قرص صلب حجم 2.5 بوصة، من نوع SATA 2.0 (3 جيجا بايت/الثانية)
- محرك واحد للقرص الثابت

محرك القرص الصلب

## الفيديو

	وحدة التحكم في الفيديو
Intel HD Graphics 3000	مدمجة
NVIDIA GeForce GT555M	منفصلة
	ذاكرة الفيديو
ذاكرة فيديو مخصصة 512 ميجا بايت (حيث إن ذاكرة النظام الإجمالية أكبر من 4 جيجا بايت)	مدمجة
• 1.5 جيجا بايت	منفصلة
• 3.0 جيجا بايت	
Intel Wireless و VGA و Mini DisplayPort و HDMI 1.4 و Display (اختياري) و SiBeam WirelessHD (اختياري)	دعم شاشة خارجية

## الصوت

نظام للصوت المحيط عالي الجودة	نوع
اتصال تناظري 5.1 و اتصال HDM 7.1	
Realtek ALC665-GR	وحدة التحكم

## المنافذ والموصلات

الصوت

فتحتا توصيل سماعة الرأس/مكبرات الصوت الاستريو.

فتحة توصيل واحدة للميكروفون الداخلي

**ملاحظة:** يمكنك أيضاً استخدام موصلات لإعداد سماعات ذات 5.1 قناة

فتحة واحدة 9 في 1

فتحة بطاقة SIM واحدة

قارئ بطاقات الوسائط

قارئ بطاقة SIM

## الاتصالات

محور الشبكة

شبكة Ethernet محلية النطاق 1000/100/10 ميجابت/ث على لوحة النظام

لاسلكي

- نصف فتحة بطاقة Mini-Card
- فتحة كاملة لبطاقة Mini-Card
- فتحة واحدة لبطاقة Display Mini-Card
- SiBeam و Intel Wireless Display و Bluetooth و 3G Wireless Internet و (اختياري) WirelessHD و (اختياري) 4G Wireless Internet و (اختياري)

## الذاكرة

وحدات DDR3 يتم الوصول إليهما داخليًا باستخدام مقابس JEDEC SODIMM	الموصلات
1 جيجا بايت و2 جيجا بايت و4 جيجا بايت	السعات
تهيئة ذاكرة DDR3 ثنائية القناة، غير مؤقتة-من غير النوع ECC، حتى 1600 ميجا هرتز	نوع الذاكرة
2 جيجا بايت و3 جيجا بايت و4 جيجا بايت و6 جيجا بايت و8 جيجا بايت	تهيئات الذاكرة المتوفرة

## المنافذ والموصلات

فتحة توصيل RJ45 واحد	محول الشبكة
<ul style="list-style-type: none"> <li>• موصل واحد ذو 4 أسنان ومتوافق مع PowerShare USB 2.0</li> <li>• فتحتا توصيل بأربعة سنون متوافقة مع USB 3.0</li> </ul>	USB
فتحة توصيل ذات 19 سنًا	HDMI
فتحة توصيل ذات 20 سنًا	Mini-DisplayPort
موصل واحد ذو 15 فتحة	VGA

## المعالج ومجموعة رقائق النظام

	المعالج
الجيل الثاني Intel Core i5	ذاكرة كاش L2
الجيل الثاني Intel Core i7	ذاكرة كاش L3
256 كجم	Bus clock (سرعة الناقل)
حتى 8 ميجا بايت	مجموعة رقائق النظام
100 ميگاهرتز	عرض ناقل SDRAM
Mobile Intel HM67 Express Chipset	عرض ناقل عنوان المعالج
قناة أو قناتان 64 بت متعلقتان بذاكرة DDR3 حتى 1600 ميگاهرتز	عرض بيانات المعالج
32 بت	ذاكرة الفلاش BIOS SPI
64 بت	ناقل الجرافيكس
32 ميجا بت	
PCIe x16 bus Gen2	

طراز الكمبيوتر

Alienware M14x

الأبعاد

الارتفاع

الجزء الأمامي

37.80 مم (1.49 بوصة)

الجزء الخلفي

37.80 مم (1.49 بوصة)

العرض

337.00 مم (13.27 بوصة)

العمق

258.34 مم (10.17 بوصة)

الوزن مع محرك أقراص ضوئية

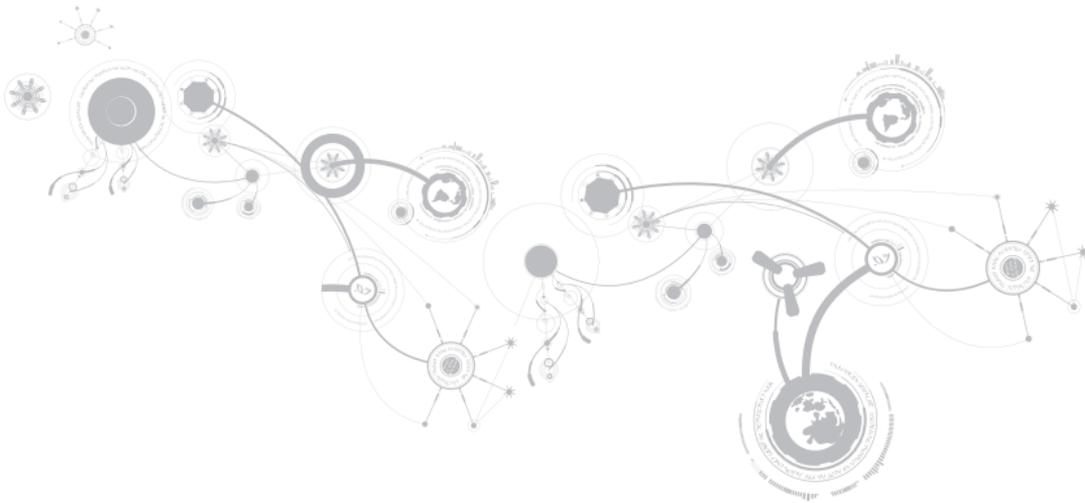
2.88 كجم (6.35 رطل)

وبطارية ذات 8 خلايا (بدءًا من)

**ملحوظة:** سيختلف وزن الكمبيوتر حسب التهيئة المطلوبة والاختلاف في التصنيع.

جامعة القاهرة - كلية الهندسة - قسم الحاسب الآلي

## الفصل السابع: المواصفات



## (Dell تنزيلات) My Dell Downloads

 ملاحظة: من الممكن ألا تكون My Dell Downloads (تنزيلات Dell) متاحة في جميع المناطق.

لا تشمل بعض البرامج التي سبق تثبيتها على جهاز كمبيوتر Dell أو Alienware جديد على قرص CD أو DVD كنسخة احتياطية. يتوفر هذا البرنامج على الموقع الإلكتروني الخاص بـ My Dell Downloads (تنزيلات Dell). يمكنك من هذا الموقع على الإنترنت تنزيل البرامج المتاحة لإعادة التثبيت أو إنشاء وسائط النسخ الاحتياطي الخاصة بك.

للتسجيل في My Dell Downloads (تنزيلات Dell) واستخدامها:

1. اذهب لموقع [DownloadStore.dell.com/media](http://DownloadStore.dell.com/media).
2. اتبع الإرشادات التي تظهر على الشاشة للتسجيل وتنزيل البرامج.
3. أعد تثبيت البرنامج أو قم بإنشاء وسائط نسخ احتياطية له للاستخدام المستقبلي.

## Dell DataSafe Online Backup (خدمة Dell DataSafe Online للنسخ الاحتياطي) (اختياري)

ملاحظة:  يتم دعم خدمة Dell DataSafe Online فقط على نظم تشغيل Windows.

ملاحظة:  يُوصى باستخدام اتصال بنطاق ترددي عريض للحصول على سرعات تحميل أو تنزيل عالية.

DataSafe Online Backup (خدمة Dell DataSafe للنسخ الاحتياطي) هي خدمة آلية للاسترداد والنسخ الاحتياطي تساعد على حماية البيانات الخاصة بك والملفات الهامة الأخرى من الحوادث المفجعة مثل السرقة أو الكوارث الطبيعية. يمكنك الوصول للخدمة من خلال الكمبيوتر الخاص بك باستخدام حساب محمي بكلمة مرور

للاطلاع على مزيد من المعلومات، اذهب إلى [delldatasafe.com](http://delldatasafe.com).

جدولة ملفات النسخ الاحتياطي:

1. انقر نقراً مزدوجاً فوق أيقونة Dell DataSafe Online (خدمة Dell DataSafe Online على الإنترنت) في شريط المهام. 
2. اتبع الإرشادات التي تظهر على الشاشة.

## الترقية إلى AlienRespawn Professional

يقدم AlienRespawn ميزات إضافية تتيح لك:

- إجراء النسخ الاحتياطي والاستعادة للكمبيوتر على أساس أنواع الملفات
- إجراء النسخ الاحتياطي للملفات على جهاز تخزين داخلي
- جدولة عمليات النسخ الاحتياطي التلقائي

للترقية إلى AlienRespawn Professional:

1. انقر نقرًا مزدوجاً فوق أيقونة AlienRespawn في منطقة الإعلام على سطح مكتب الكمبيوتر لديك.
2. انقر فوق **Upgrade Now!** (إجراء الترقية الآن).
3. اتبع الإرشادات التي تظهر على الشاشة.

## AlienRespawn Basic

لاستعادة نسخة البيانات الأصلية للمصنع مع الحفاظ على ملفات البيانات:

1. أوقف تشغيل الكمبيوتر.

2. قم بفصل جميع الأجهزة المتصلة بالكمبيوتر (مثل محرك USB أو الطابعة وما إلى ذلك) ثم قم بإزالة أي من الأجهزة الداخلية التي تم إضافتها حديثاً.

ملاحظة: لا تقم بفصل كبل محول التيار المتردد.

3. قم بتشغيل الكمبيوتر.

4. عند ظهور شعار Alienware، اضغط <F8> عدة مرات للوصول إلى إطار **Advanced Boot Options** (خيارات التمهيد المتقدمة).

ملاحظة: إذا أطلت الانتظار حتى يظهر شعار نظام التشغيل، فاستمر في الانتظار حتى ترى سطح مكتب Microsoft Windows، ثم قم بعد ذلك بإيقاف تشغيل الكمبيوتر وإعادة المحاولة.

5. حدد **Repair Your Computer**.

6. حدد **AlienRespawn and Emergency Backup** (النسخ الاحتياطي للطرارئ) في قائمة **System Recovery Options** (خيارات استعادة النظام) ثم اتبع التعليمات الموجودة على الشاشة.

ملاحظة: قد تستغرق عملية الاستعادة ساعة أو أكثر حسب حجم البيانات التي سيتم استعادتها.

ملاحظة: للحصول على مزيد من المعلومات عن AlienRespawn، راجع مقالة قاعدة المعارف رقم 353560 على موقع [support.dell.com](http://support.dell.com).

## AlienRespawn

⚠ تنبيه: يؤدي استخدام AlienRespawn إلى الحذف النهائي لأية برمجيات أو برامج تشغيل تم تثبيتها بعد حصولك على الجهاز. قم بتجهيز وسائط نسخ احتياطي للتطبيقات التي تحتاج إلى تثبيتها على الكمبيوتر قبل استخدام AlienRespawn. لا تستخدم AlienRespawn إلا إذا تعذر على System Restore (استعادة النظام) حل مشكلة نظام التشغيل.

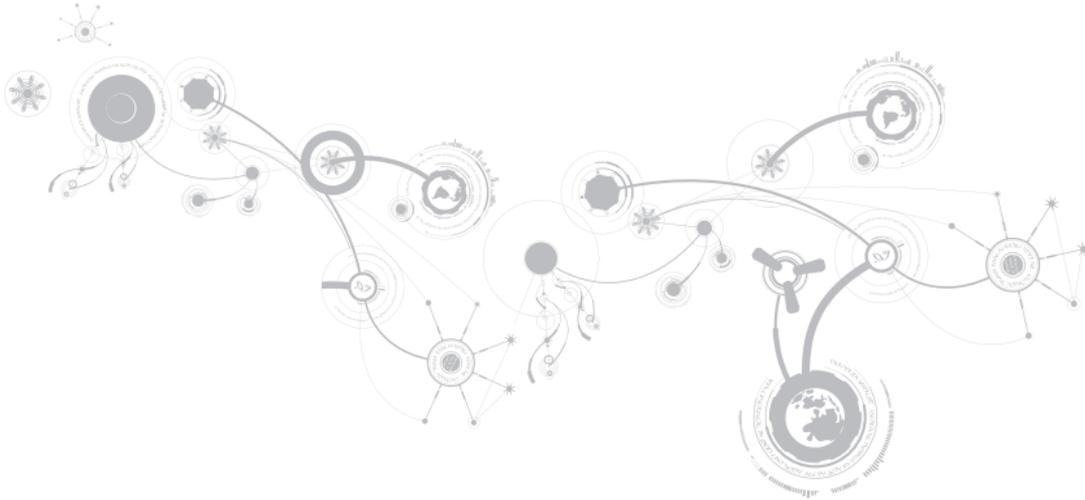
⚠ تنبيه: على الرغم من أنه قد تم تصميم برنامج AlienRespawn للحفاظ على ملفات البيانات الموجودة على الكمبيوتر، فإنه يوصى بأن تقوم بإجراء نسخ احتياطي لملفات البيانات قبل استخدامه.

يمكنك استخدام AlienRespawn لاستعادة القرص الصلب إلى حالة التشغيل التي كان عليها عند قيامك بشراء الكمبيوتر، بدون مسح ملفات البيانات.

يتيح لك AlienRespawn إجراء النسخ الاحتياطي وإعادة الكمبيوتر إلى حالة تشغيل سابقة.

جامعة القاهرة

## الفصل السادس: استعادة النظام





## مشكلات الطاقة

### الكمبيوتر لا يعمل عند الضغط على زر الطاقة

- إذا كان كبل محول التيار المتردد متصلاً بجهاز واق من زيادة الفولطية أو UPS، تأكد من أن الجهاز الواقي من زيادة الفولطية أو UPS متصل بإحكام بمأخذ للتيار الكهربائي وأنه في وضع التشغيل ويعمل بشكل ملائم.
- تحقق من أن مأخذ التيار الكهربائي في الحائط يعمل بشكل ملائم عن طريق اختبار جهاز آخر مثل لاسلكي أو مصباح تعلم أنه يعمل. إذا كان المأخذ الكهربائي في الحائط لا يعمل، اتصل بكهربائي أو شركة الطاقة الخاصة بك للحصول على المزيد من المساعدة.
- في حالة استمرار المشكلة، اتصل بالدعم التقني في Alienware (راجع "الاتصال بشركة ALIENWARE" في صفحة 117).

## مشكلات الذاكرة

### أخطاء الذاكرة التي تم الكشف عنها في الإعداد

تحقق من وضع وتوجيه وحدات الذاكرة بشكل صحيح. قم بإعادة وضع وحدات الذاكرة إذا أمكن (راجع "تحديث أو استبدال الذاكرة" في صفحة 74).

## مشكلات الشاشة

### إذا كانت الشاشة خالية

 ملاحظة: إذا كنت تستخدم برنامجاً يحتاج إلى دقة وضوح أعلى من التي يدعمها الكمبيوتر، فإنه يُنصح بأن تقوم بتوصيل شاشة خارجية بالكمبيوتر.

قد يكون الكمبيوتر في وضع توفير الطاقة:

اضغط على أي مفتاح على لوحة المفاتيح، أو اضغط على زر الطاقة لاستئناف التشغيل العادي.

التبديل إلى صورة الفيديو:

إذا كان الكمبيوتر متصلاً بشاشة خارجية، اضغط مفتاحي  $\langle Fn \rangle \langle F1 \rangle$  لتبديل صورة الفيديو لتُعرض على الشاشة.

## مشكلات القرص الصلب

### اترك الكمبيوتر حتى يبرد قبل بدء تشغيله

إن محرك الأقراص الساخن قد يمنع نظام التشغيل من بدء التشغيل. جرب السماح للكمبيوتر للعودة لدرجة حرارة الغرفة قبل بدء تشغيله.

### تشغيل فحص القرص

1. انقر فوق **Start** (ابدأ)  ← **Computer** (جهاز الكمبيوتر).
2. انقر بزر الماوس الأيمن فوق **Local Disk C:**.
3. انقر **t,r Properties** (خصائص) ← **Tools** (أدوات) ← **Check Now** (تحقق الآن).  
في حالة ظهور إطار **User Account Control** (التحكم في حساب المستخدم)، انقر فوق **Continue** (استمرار).
4. اتبع الإرشادات التي تظهر على الشاشة.

راجع وثائق البرامج أو اتصل بجهة تصنيع البرامج للاطلاع على معلومات حول اكتشاف الأعطال وإصلاحها:

- تأكد من توافق البرنامج مع نظام التشغيل المثبت على الكمبيوتر الخاص بك.
- تأكد من إيفاء الكمبيوتر الخاص بك بالحد الأدنى من متطلبات الأجهزة اللازمة لتشغيل البرنامج. انظر وثائق البرنامج للحصول على المعلومات.
- تأكد من تثبيت البرنامج وتهيئته بشكل صحيح.
- تحقق من عدم تعارض برامج تشغيل الأجهزة مع البرنامج.
- إذا لزم الأمر، فقم بإلغاء تثبيت البرنامج، ثم أعد تثبيته.

1. انقر فوق **Start** (ابدأ)  ← **Control Panel** (لوحة التحكم) ← **Programs** (البرامج) ← **Programs and Features** (البرامج والمزايا) ← **Use an older program with this version of Windows** (استخدام برنامج أقدم مع هذا الإصدار من Windows).  
2. في شاشة welcome (الترحيب)، انقر فوق **Next** (التالي).  
3. اتبع الإرشادات التي تظهر على الشاشة.

## مشاكل البرامج الأخرى

قم بعمل نسخة احتياطية من الملفات على الفور

استخدم برنامجاً للكشف عن الفيروسات لفحص القرص الصلب أو الأقراص المضغوطة

حفظ وإغلاق أية ملفات أو برامج مفتوحة وإيقاف تشغيل الكمبيوتر من قائمة **Start** (ابدأ)

افحص الكمبيوتر بحثاً عن برامج تجسس:

إذا كنت تعاني من بطء أداء الكمبيوتر، أو تتلقى إعلانات منبثقة بشكل متكرر، أو كنت تواجه مشكلات في الاتصال بالإنترنت، فإن الكمبيوتر قد يكون مصاباً ببرامج التجسس. استخدم برنامجاً لمكافحة الفيروسات يشمل حماية ضد برامج التجسس (قد يحتاج البرنامج لديك إلى ترقية) وذلك لمسح الكمبيوتر وإزالة برامج التجسس.

**قم بتشغيل ePSA Diagnostics:**

إذا اكتملت جميع الاختبارات بنجاح، فيعني ذلك أن حالة الخطأ متعلقة بمشكلة في البرامج.

## مشكلات البرامج

### أحد البرامج يتوقف عن الاستجابة أو يتعطل بشكل متكرر

قم بإنهاء البرنامج:

1. اضغط مفاتيح <Ctrl><Shift><Esc> في نفس الوقت.
  2. انقر علامة التبويب **Applications** (التطبيقات) ثم حدد البرنامج الذي توقف عن الاستجابة.
  3. انقر فوق **End Task** (إنهاء المهمة).
- قم بمراجعة وثائق برنامج التشغيل.  
إذا لزم الأمر، فقم بإلغاء تثبيت البرنامج، ثم أعد تثبيته.

### تم تصميم برنامج ما ليتوافق مع إصدار سابق من نظام التشغيل Microsoft Windows

قم بتشغيل **Program Compatibility Wizard** (معالج توافق البرامج):

يقوم **Program Compatibility Wizard** (معالج توافق البرامج) بتهيئة البرنامج بحيث يتم تشغيله في بيئة مشابهة لإصدار سابق من بيئات نظام التشغيل Microsoft Windows.

## حلول المشاكل الشائعة

### مشكلات بدء تشغيل الكمبيوتر

#### لا يقوم الكمبيوتر بإجراء الاختبار الذاتي عند بدء التشغيل

يعمل إجراء الاختبار الذاتي عند التشغيل (POST) Power On Self Test على التأكد من تلبية جميع متطلبات النظام الضرورية مع عمل جميع الأجهزة بشكل صحيح قبل استكمال باقي عملية التمهيد. إذا نجح الكمبيوتر في اختبار POST، فسوف يستمر الكمبيوتر في العمل بصورة طبيعية. ولكن، إذا فشل الكمبيوتر في الاختبار فسوف يصدر عنه صوت تنبيه أحادي للإشارة إلى وجود عطل عام ثم ستظهر رسالة خطأ. للحصول على المساعدة، اتصل بالدعم التقني في Alienware (راجع "الاتصال بشركة ALIENWARE" في صفحة 117).

#### توقف الكمبيوتر عن الاستجابة أو ظهور شاشة زرقاء ثابتة

△ تنبيه: قد تفقد البيانات إذا كنت غير قادر على إيقاف تشغيل نظام التشغيل.

إذا لم تتمكن من الحصول على استجابة بالضغط على أي مفتاح في لوحة المفاتيح أو تحريك الماوس، فاضغط مع الاستمرار على زر التشغيل لمدة 6 ثوان على الأقل (حتى يتوقف الكمبيوتر عن التشغيل)، ثم أعد تشغيل الكمبيوتر.

ملاحظة: قد يتم تشغيل برنامج chkdsk عند إعادة تشغيل الكمبيوتر. اتبع الإرشادات التي تظهر على الشاشة. 

خلال هذا التقييم، قم بالرد على أية أسئلة قد تظهر.

- في حالة اكتشاف عطل، يتوقف الكمبيوتر عن العمل ويصدر صوت تنبيه. لإيقاف التنبيه وإعادة تشغيل الكمبيوتر، اضغط <n>؛ للمتابعة إلى الاختبار التالي اضغط <y>؛ لإعادة اختبار المكون الذي فشل في الاختبار اضغط <r>.
- في حالة اكتشاف الأعطال خلال Enhanced Pre-boot System Assessment (تقييم محسن للنظام قبل التمهيد)، قم بتدوين كود (أكواد) الخطأ، والاتصال بشركة Alienware (للحصول على مزيد من المعلومات، راجع "الاتصال بشركة ALIENWARE" في صفحة 117).

إذا اكتمل Enhanced Pre-boot System Assessment (تقييم محسن للنظام قبل التمهيد) بنجاح، تظهر الرسالة "Do you want to run the remaining memory tests? This will take about 30 minutes or more. Do you want to continue? (Recommended)". ("هل ترغب في إجراء اختبارات الذاكرة الباقية؟ سيستغرق هذا الأمر 30 دقيقة أو أكثر. هل تريد المتابعة؟ (يوصى به)").

If you are experiencing memory issues, press <y>, otherwise press <n> (إذا كنت تواجه مشكلات في الذاكرة، اضغط على <y> (نعم)، وإلا اضغط على <n> (لا)). وسوف تظهر الرسالة التالية: "Enhanced Pre-boot System Assessment complete." ("تم استكمال إجراء تقييم محسن للنظام قبل التمهيد.")

اضغط <O> لإعادة تمهيد الكمبيوتر.

## الأدوات التشخيصية للبرامج

### تقييم محسن للنظام قبل التمهيد (ePSA)

يُجري الكمبيوتر (ePSA) Pre-boot System Assessment (تقييم محسن للنظام قبل التمهيد)، والذي يشمل مجموعة من الاختبارات المبدئية للوحة النظام ولوحة المفاتيح والشاشة والذاكرة والقرص الصلب إلخ.

لتنفيذ ePSA:

1. قم بتشغيل (أو إعادة تشغيل) الكمبيوتر.
  2. عندما يظهر شعار Alienware، اضغط المفتاح <F12> على الفور.
  3. حد **Diagnostics** (التشخيص) من القائمة ثم اضغط على <Enter>.
-  **ملاحظة:** إذا أطلت الانتظار حتى يظهر شعار نظام التشغيل، فاستمر في انتظارك حتى ترى سطح مكتب Microsoft Windows، ثم قم بعد ذلك بإيقاف تشغيل الكمبيوتر وإعادة المحاولة.

### عند اكتشاف أعطال الكمبيوتر، تذكر اتباع إرشادات السلامة التالية:

- قبل لمس أي من المكونات الداخلية للكمبيوتر، قم بلمس الجزء غير المطلي من الهيكل. إن إجراء ذلك سيؤدي إلى تفريغ أي شحنات كهربائية ساكنة، والتي قد تؤدي إلى إتلاف جهاز الكمبيوتر.
- أوقف تشغيل الكمبيوتر وأية أجهزة طرفية متصلة به.
- قم بفصل أية أجهزة طرفية عن الكمبيوتر.

### أشياء يتعين فحصها:

- تأكد من أن كبل محول التيار المتردد متصل بالكمبيوتر وبمأخذ كهربائي أرضي ثلاثي الأسنان بشكل صحيح. تأكد من أن المأخذ الكهربائي يعمل بكفاءة.
- تأكد من تشغيل UPS أو المشترك الكهربائي (إن أمكن).
- في حالة عدم عمل الأجهزة الطرفية (مثل لوحة المفاتيح أو الماوس أو الطابعة أو غير ذلك)، تأكد من إحكام كافة التوصيلات.
- إذا ما تمت إضافة أو إزالة أي مكونات للكمبيوتر قبل بداية المشكلة، راجع قيامك باتباع إجراءات التنشيط والإزالة بشكل صحيح.
- إذا ما ظهرت رسالة خطأ على الشاشة، اكتب نفس رسالة الخطأ قبل الاتصال بفريق Alienware للدعم الفني للمساعدة في تشخيص وحل المشكلة.
- في حالة حدوث خطأ في أحد البرامج، راجع وثائق ذلك البرنامج.

## النسخ الاحتياطي والصيانة العامة

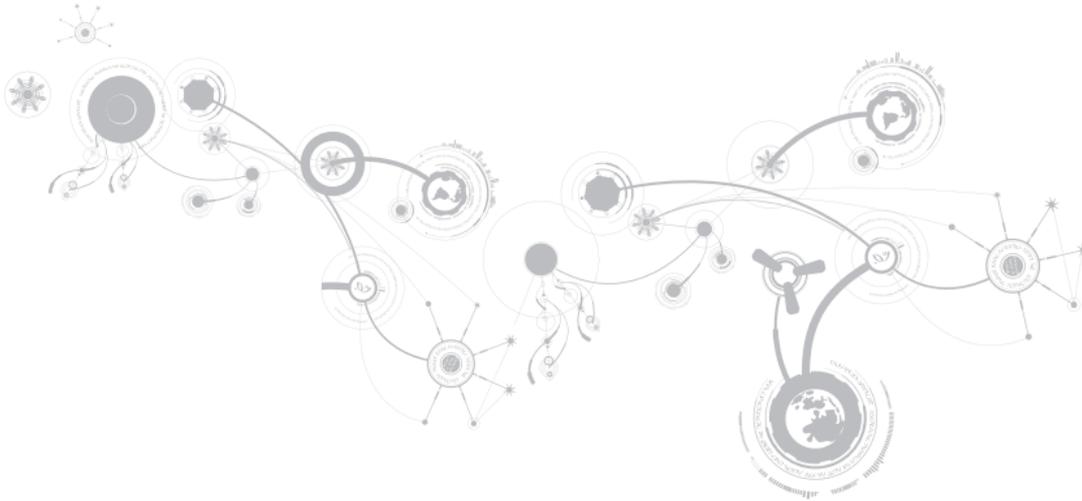
- احرص دائماً على نسخ البيانات الهامة احتياطياً على نحو منتظم واحتفظ بنسخ من نظام التشغيل والبرامج في مكان آمن. لا تنسى أن تدون الأرقام التسلسلية إذا كنت ستحتفظ بها خارج الحاويات الأصلية، مثل حافظة الأقراص المدمجة.
- قم بتشغيل برامج الصيانة كلما سنحت لك الفرصة بذلك. يمكنك جدولة هذه البرامج لتشغيلها في الأوقات التي لا تستخدم فيها الكمبيوتر. يمكنك استخدام تلك البرامج المتوفرة مع نظام التشغيل، أو شراء برامج أخرى قوية ومخصصة.
- اكتب كلمات المرور واحتفظ بها في مكان آمن (بعيداً عن الكمبيوتر). يعد هذا الأمر هاماً للغاية إذا أردت حماية إعداد BIOS ونظام تشغيل الكمبيوتر بكلمة مرور.
- ثم بتوثيق الإعدادات الهامة مثل إعدادات الشبكة والاتصال الهاتفي والبريد الإلكتروني والإنترنت.

## أفكار ونصائح أساسية

- لا يمكن تشغيل الكمبيوتر: هل تم إحكام توصيل كبل محول التيار المتردد بمأخذ كهربائي يعمل بكفاءة؟ إذا كان متصلاً بمشترك للطاقة، تأكد من أن هذا المشترك يعمل بالفعل.
- التوصيلات: تحقق من جميع الكبلات للتأكد من عدم وجود أية توصيلات مفكوكة في أي مكان.
- إعدادات حفظ الطاقة: تأكد من أن الكمبيوتر ليس في وضع السبات أو الانتظار بالضغط على زر الطاقة لأقل من 4 ثوان. ستتحول إضاءة حالة الطاقة من اللون الأزرق إلى اللون الأسود أثناء الضبط على وضع الانتظار، أما في وضع السبات فسوف تنطفئ.
- السطوع: تحقق واضبط سطوع الشاشة بالضغط على تركيبة المفاتيح <Fn><F4> أو <Fn><F5>.
- اختيار الشاشة: اضغط على تركيبة المفاتيح <Fn><F1> للتأكد من عدم ضبط الكمبيوتر على الشاشة "الخارجية فقط".
- استخدم محوّل التيار المتردد من Dell الذي يتم إرفاقه مع جهاز الكمبيوتر المحمول.

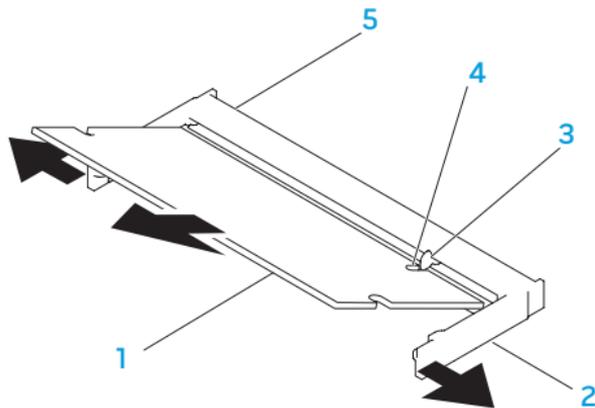
الجامعة العربية للعلوم والتقنية

## الفصل الخامس: اكتشاف الأعطال وإصلاحها





## الفصل الرابع: تركيب المكونات واستبدالها

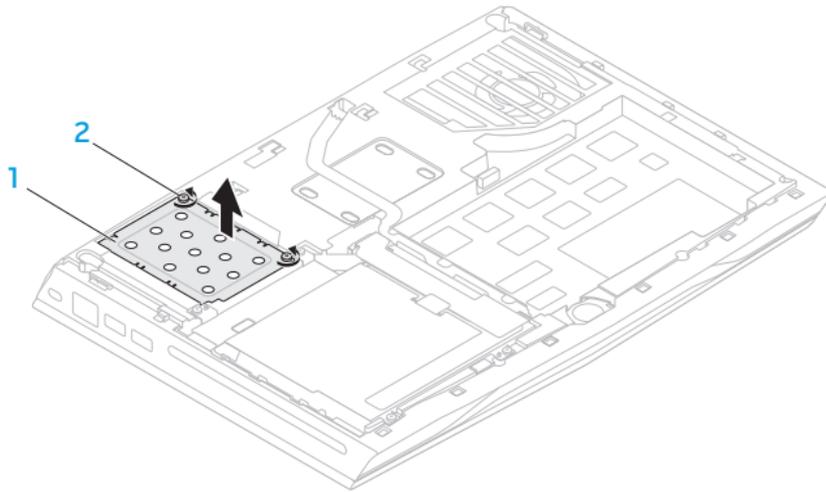


- |   |                         |
|---|-------------------------|
| 1 | وحدة الذاكرة            |
| 2 | (2) قفل مرن             |
| 3 | اللسان                  |
| 4 | فتحة                    |
| 5 | فتحة توصيل وحدة الذاكرة |

لإعادة تركيب وحدات الذاكرة، اتبع خطوات الفك بترتيب عكسي. عند إدخال وحدة الذاكرة إلى الموصل، قم بمحاذاة العلامة الموجودة على وحدة الذاكرة مع اللسان الموجود على موصل وحدة الذاكرة.

**ملاحظة:** إذا احتجت إلى تركيب وحدات ذاكرة في الموصلين، فقم بتركيب وحدة ذاكرة في الموصل الأسفل قبل تركيب وحدة ذاكرة في الموصل الأعلى. 

**ملاحظة:** إذا لم تكن وحدة الذاكرة مركبة بشكل صحيح، فقد لا يبدأ تشغيل الكمبيوتر. 



1 غطاء وحدة الذاكرة 2 (2) مسمار تثبيت

8. استخدم أطراف أصابعك لإبعاد الأقفال المرنة الخاصة بموصل وحدة الذاكرة إلى أن تخرج الوحدة.
9. قم بإزالة وحدة الذاكرة.

## فك وحدة (وحدات) الذاكرة

1. اتبع الإرشادات المقدمة في الجزء "قبل أن تبدأ" في صفحة 66.
2. أوقف تشغيل الكمبيوتر المحمول واقلبه رأساً على عقب.
3. قم بفك مسماري التثبيت اللذين يعملان على تثبيت غطاء القاعدة في قاعدة الكمبيوتر.
4. ادفع غطاء القاعدة وارفعه بعيداً عن قاعدة الكمبيوتر.
5. أخرج البطارية (راجع "استبدال حزمة البطارية" في صفحة 70).
6. قم بفك مسماري التثبيت اللذين يعملان على تثبيت غطاء وحدة الذاكرة في قاعدة الكمبيوتر.
7. قم برفع غطاء وحدة الذاكرة بعيداً عن الكمبيوتر.

## تحديث أو استبدال الذاكرة

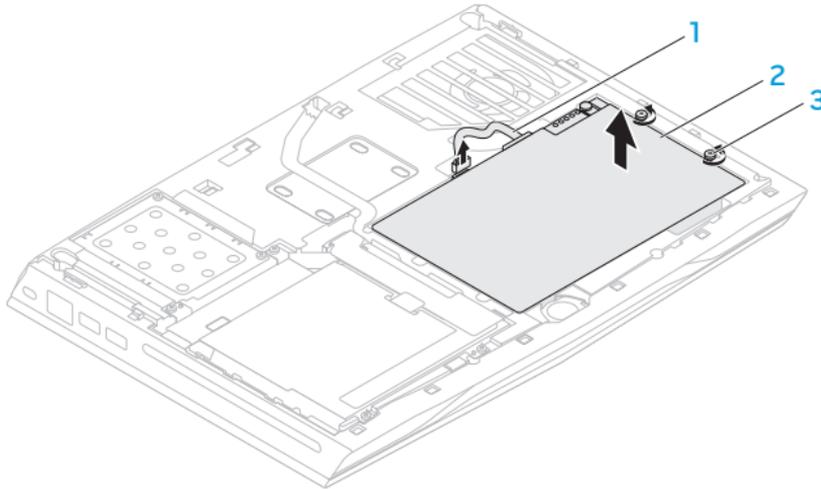
يوجد بالكمبيوتر المحمول وحدة ذاكرة قابلة للتهيئة. تتوفر موصلات وحدة الذاكرة SODIMM المتوافقة مع معايير الصناعة JEDEC PC3-12800 (DDR3-1600) لتحديث الذاكرة. يوضح الجدول أدناه كافة الطرق الممكنة التي يمكن من خلالها تهيئة ذاكرة النظام.

الذاكرة الإجمالية	موصل الذاكرة رقم 2	موصل الذاكرة رقم 1
2 جيجا بايت	1 جيجا بايت	1 جيجا بايت
3 جيجا بايت	2 جيجا بايت	1 جيجا بايت
4 جيجا بايت	2 جيجا بايت	2 جيجا بايت
6 جيجا بايت	4 جيجا بايت	2 جيجا بايت
8 جيجا بايت	4 جيجا بايت	4 جيجا بايت

لإعادة حزمة البطارية إلى مكانها:

1. اتبع الإرشادات المقدمة في الجزء "قبل أن تبدأ" في صفحة 66.
2. ضع البطارية في حاوية البطارية، وأحكام ربط مسماري التثبيت اللذين يثبتان حزمة البطارية بقاعدة الكمبيوتر.
3. قم بتوصيل كبل حزمة البطارية الصوت بفتحة التوصيل الموجودة على لوحة النظام.
4. قم بمحاذاة الألسنة الموجودة على غطاء القاعدة مع الفتحات الموجودة على قاعدة الكمبيوتر.
5. ادفع غطاء القاعدة إلى أن يصدر صوت طقطقة ويثبت في مكانه.
6. أحكام ربط مسماري تثبيت غطاء القاعدة في قاعدة الكمبيوتر.

5. قم بفك مسماري التثبيت اللذين يعملان على تثبيت حزمة البطارية في قاعدة الكمبيوتر.
6. قم بفصل كبل حزمة البطارية من فتحة التوصيل الموجودة على لوحة النظام.
7. ارفع حزمة البطارية من قاعدة الكمبيوتر.

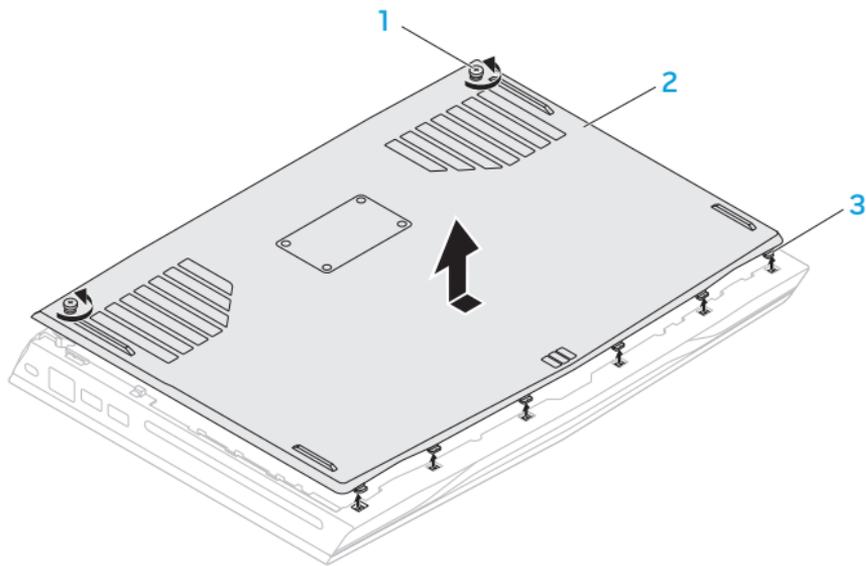


3 (2) مسمار تثبيت

1 كبل حزمة البطارية

2 حزمة البطارية

## الفصل الرابع: تركيب المكونات واستبدالها



3 (6) أسنة تثبيت

1 (2) مسمار تثبيت

2 غطاء القاعدة

## استبدال حزمة البطارية

يمكن إخراج حزمة البطارية واستبدالها بسهولة. تأكد من أن الكمبيوتر المحمول قد تم إيقاف تشغيله بشكل صحيح قبل تغيير حزمة البطارية.

⚠ تنبيه: لتجنب إتلاف الكمبيوتر المحمول، استخدم البطارية المصممة خصيصاً لكمبيوتر **Alienware** الحالي. لا تستخدم البطاريات المصممة لأجهزة الكمبيوتر المحمولة الأخرى من **Alienware** أو **Dell**.

لفك حزمة البطارية:

1. اتبع الإرشادات المقدمة في الجزء "قبل أن تبدأ" في صفحة 66.
2. أوقف تشغيل الكمبيوتر المحمول واقبله رأساً على عقب.
3. قم بفك مسامري التثبيت اللذين يعملان على تثبيت غطاء القاعدة في قاعدة الكمبيوتر.
4. ادفع غطاء القاعدة وارفعه بعيداً عن قاعدة الكمبيوتر.

△ تنبيه: لتجنب إتلاف الكمبيوتر، قم بإجراء الخطوات التالية قبل العمل داخل الكمبيوتر:

1. تأكد من استواء سطح العمل ونظافته لتجنب تعرض غطاء الكمبيوتر للخدش.
2. قم بإغلاق الكمبيوتر (للحصول على مزيد من المعلومات، راجع "إغلاق الكمبيوتر" في صفحة 67).

△ تنبيه: لفصل كبل إحدى الشبكات، قم أولاً بفك الكبل من الكمبيوتر، ثم فك الكبل من جهاز الشبكة.

3. افصل جميع كبلات الهاتف أو الشبكة عن الكمبيوتر المحمول.
4. قم بالضغط وإخراج أية بطاقات مثبتة من قارئ بطاقة الوسائط.
5. قم بفصل الكمبيوتر وجميع الأجهزة المتصلة به من مأخذ التيار الكهربائي.

△ تنبيه: لتجنب تلف لوحة النظام، يجب إزالة البطارية من حاوية البطارية قبل إجراء أعمال الصيانة على الكمبيوتر المحمول.

6. أخرج البطارية من الحاوية الخاصة بها (للحصول على مزيد من المعلومات، راجع "استبدال حزمة البطارية" في صفحة 70).
7. اضغط على زر التشغيل لتأريض لوحة النظام.

## قبل التعامل مع الأجزاء الداخلية للكمبيوتر

استعن بإرشادات السلامة التالية لمساعدتك على حماية الكمبيوتر من أي تلف محتمل، وللمساعدة كذلك على ضمان سلامتك الشخصية.

**⚠ تحذير:** قبل أن تبدأ العمل بداخل الكمبيوتر المحمول، يرجى قراءة معلومات الأمان الواردة مع جهاز الكمبيوتر. للحصول على معلومات إضافية حول أفضل ممارسات الأمان، انظر الصفحة الرئيسية لسياسة الالتزام بالقوانين على العنوان [dell.com/regulatory\\_compliance](http://dell.com/regulatory_compliance).

**△ تنبيه:** قم بالتعامل مع المكونات والبطاقات بعناية. لا تلمس المكونات أو مناطق التلامس الموجودة على إحدى البطاقات. امسك البطاقة من حوافها. وبالنسبة لمكون مثل المعالج، قم بامساكه من حوافه وليس من أسنانه.

**△ تنبيه:** ينبغي أن يقتصر إجراء الإصلاحات في الكمبيوتر على فني خدمة معتمد. إن التلف الناتج عن إجراء الصيانة بمعرفة شخص غير مصرح له من شركة Dell لا يغطيه الضمان.

**△ تنبيه:** لتجنب تفريغ الشحنات الإلكترونية، قم بتوصيل نفسك بطرف أرضي باستخدام شريط تأريض للمعصم أو بلمس سطح معدني غير مطلي من وقت لآخر (مثل موصل على الجانب الخلفي من الكمبيوتر).

**△ تنبيه:** عندما تقوم بفصل أحد الكبلات، قم بسحبه من الموصّل أو لسان الجذب، وليس من الكبل نفسه. يوجد في بعض الكبلات موصلات ذات أسنة للتثبيت، فإذا كنت تقوم بفصل هذا النوع من الكبلات، فاضغط على لسان التثبيت قبل فصل الكبل. أثناء سحب الموصلات لفصلها، حافظ على محاذاتها بشكل مستو لتجنب ثني أي من سنون الموصل. تأكد أيضًا من صحة اتجاه ومحاذاة كلا الموصلين قبل توصيل أي كبل.

## إيقاف تشغيل الكمبيوتر

△ تنبيه: لتفادي فقد البيانات، عليك بحفظ جميع الملفات المفتوحة وإغلاقها، ثم قم بإنهاء جميع البرامج المفتوحة قبل إيقاف تشغيل الكمبيوتر المحمول.

1. احفظ جميع الملفات المفتوحة ثم قم بإغلاقها وقم بإنهاء جميع البرامج المفتوحة.
2. انقر فوق **Start** (ابدأ)  ← **Shut Down** (إيقاف التشغيل).
3. تأكد من إيقاف تشغيل الكمبيوتر وأية أجهزة متصلة به. إذا لم يتوقف الكمبيوتر والأجهزة المتصلة به عن العمل تلقائياً عند إيقاف تشغيل نظام التشغيل، فاضغط مع الاستمرار على زر الطاقة لمدة من 8 إلى 10 ثوانٍ حتى يتم إيقاف تشغيل الكمبيوتر.

يوفر هذا الفصل الإرشادات والتعليمات الخاصة بزيادة طاقة المعالجة وذلك عن طريق تحديث الجهاز. يمكنك شراء المكونات للكمبيوتر الخاص بك من خلال **dell.com** أو **alienware.com**.

 **ملاحظة:** راجع دليل الخدمة على الموقع **support.dell.com/manuals** للاطلاع على إرشادات تثبيت كافة المكونات القابلة للصيانة.

## قبل أن تبدأ

يقدم هذا القسم الإجراءات اللازمة لإزالة المكونات وتثبيتها في جهاز الكمبيوتر المحمول. ما لم يتم توضيح غير ذلك، فإن كل إجراء من الإجراءات يفترض توفر الشروط التالية:

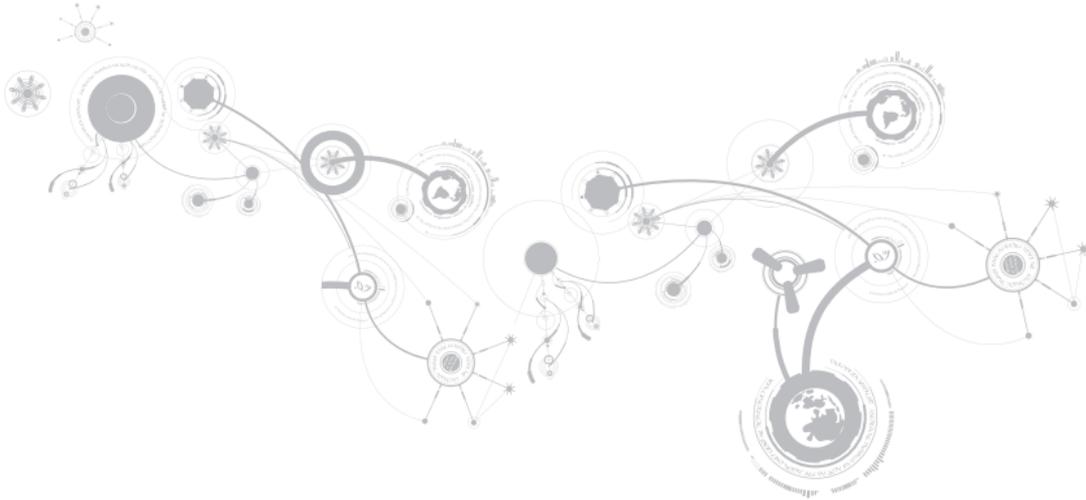
- أنك قمت بإجراء الخطوات الواردة في قسمي "إغلاق الكمبيوتر" و"قبل العمل داخل الكمبيوتر" في هذا القسم.
- قيامك بقراءة معلومات الأمان الواردة مع الكمبيوتر.
- من الممكن استبدال أحد المكونات أو - في حالة شرائه بصورة منفصلة - تركيبه من خلال اتباع إجراءات الإزالة بترتيب عكسي.

قد تتطلب الإجراءات الواردة في هذا القسم استخدام الأدوات التالية:

- مفك صغير مستوي الحافة
- مفك فيليبس

ህጋዊ ጥያቄዎች ለግብይት ግብርና  
የግብይት ግብርና ስርዓት

## الفصل الرابع: تركيب المكونات واستبدالها



### قائمة Exit (الخروج)

يسمح لك بالخروج من System Setup (إعداد النظام) مع حفظ التغييرات لـ CMOS.	Exit Saving Changes (الخروج مع حفظ التغييرات)
يسمح لك بالبقاء في System Setup (إعداد النظام) مع حفظ التغييرات لـ CMOS.	Save Change Without Exit (حفظ التغيير دون الخروج)
يسمح لك بالخروج من System Setup (إعداد النظام) وتحميل القيم السابقة من CMOS لكافة عناصر الإعداد.	Exit Discarding Changes (الخروج مع تجاهل التغييرات)
يسمح لك بتحميل القيم الافتراضية لكافة عناصر الإعداد.	Load Optimal Defaults (تحميل الإعدادات الافتراضية المثلى)
يسمح لك بتحميل القيم السابقة من CMOS لكافة عناصر الإعداد.	Discard Changes (تجاهل التغييرات)

### قائمة التمهيد

استخدم مفتاحي الأسهم لأعلى ولأسفل لتغيير أولوية جهاز التمهيد. يمكن الاختيار من بين:

- Hard Drive (محرك القرص الصلب)
- USB Storage (تخزين USB)
- CD/DVD (قرص DVD/CD)
- Removal Devices (الأجهزة القابلة للإزالة)
- Network (الشبكة)

### قائمة الأمان

يعرض ما إذا كانت كلمة مرور المشرف واضحة أم مضبوطة.	Supervisor Password (كلمة مرور المشرف)
تعرض ما إذا كانت كلمة مرور المستخدم واضحة أم مضبوطة.	User Password (كلمة مرور المستخدم)
يعرض رقم صيانة جهاز الكمبيوتر في حالة وجود رقم صيانة.	Set Service Tag (ضبط رقم الصيانة)
يعرض حقلاً لإدخال رقم صيانة يدوياً في حالة عدم وجود الرقم.	
يتيح لك ضبط كلمة مرور المشرف. تتحكم كلمة مرور المشرف في إمكانية الوصول إلى أداة إعداد النظام.	Set Supervisor Password (ضبط كلمة مرور المشرف)
يتيح لك ضبط كلمة مرور المستخدم. تتحكم كلمة مرور المستخدم في إمكانية الوصول إلى الكمبيوتر عند التمهيد.	Set User Password (ضبط كلمة مرور المستخدم)
تسمح لك بتشغيل أو إيقاف خاصية تأمين Computrace.	Computrace

## القائمة اللاسلكية

Wireless Network  
(الشبكة اللاسلكية)

WWAN

Wireless Switch/  
Hotkey  
(مفتاح التشغيل السريع/المفتاح  
اللاسلكي)

- تسمح لك بتشغيل أو إيقاف جهاز الاتصال اللاسلكي الداخلي.
- Disabled (موقوف): تم إيقاف جهاز الاتصال اللاسلكي الداخلي ولا يمكن لنظام التشغيل تتبعه.
- Enabled (ممكن): تم تمكين جهاز الاتصال اللاسلكي الداخلي.
- يسمح لك بتمكين أو إيقاف جهاز WWAN الداخلي.
- Disabled (موقوف): تم إيقاف جهاز WWAN الداخلي ولا يمكن لنظام التشغيل تتبعه.
- Enabled (ممكن): تم تمكين جهاز WWAN الداخلي.
- يسمح لك بإيقاف تشغيل جميع الأجهزة اللاسلكية الداخلية.

## Performance Options Menu - Advanced (متقدم - قائمة خيارات الأداء)

يسمح لك بتشغيل أو إيقاف دعم خيار تجاوز الذاكرة.	Memory Overclocking (كسر سرعة الذاكرة)
• Disabled (موقوف): يقوم بإيقاف دعم تجاوز الذاكرة.	Memory Override Support (دعم تجاوز الذاكرة)
• Enabled (ممكن): يعرض خيارات إضافية لدعم تجاوز الذاكرة.	
يسمح لك بزيادة الجهد الكهربائي للذاكرة.	Memory Voltage (الجهد الكهربائي للذاكرة)
يسمح لك بضبط تردد الذاكرة.	Memory Frequency (تردد الذاكرة)
يسمح لك بتهيئة خيارات XMP مختلفة.	XMP DIMM Profile (ملف تعريف XMP DIMM)

### القائمة اللاسلكية

يسمح لك بتشغيل أو إيقاف جهاز Bluetooth الداخلي.	Bluetooth
• Disabled (موقوف): تم إيقاف جهاز Bluetooth الداخلي ولا يمكن لنظام التشغيل تتبعه.	
• Enabled (ممكن): تم تمكين جهاز Bluetooth الداخلي.	

## Performance Options Menu - Advanced (متقدم - قائمة خيارات الأداء)

يسمح لك بضبط حد الطاقة الخاص بوضع التريو على القيمة 2 محددة بالفولت.

Short Duration  
Time Window  
(نافذة عرض زمن الفترة القصيرة)

يعرض تردد السرعة الحالية للناقل.

Bus clock (سرعة الناقل)  
Current Frequency  
(التردد الحالي)

يسمح لك بإدخال تردد جديد لسرعة الناقل بمقدار 10 كيلو هرتز.

New Frequency in  
10KHz increments  
(التردد الجديد بزيادة قدرها  
10 كيلو هرتز)

يسمح لك بتطبيق تردد السرعة الجديد للناقل.

Apply New Bus  
Clock Frequency  
(تطبيق التردد الجديد لسرعة الناقل)

• Immediately (فوري): يتم تطبيق التردد الجديد لسرعة الناقل.

• Once (مرة واحدة): يتم تطبيق التردد الجديد لسرعة الناقل مرة واحدة حتى إعادة التشغيل الجديدة.

• Permanently (دائمًا): يتم تطبيق التردد الجديد لسرعة الناقل دائمًا حتى بعد إعادة التمهيد التالية.

## Performance Options Menu - Advanced (متقدم - قائمة خيارات الأداء)

<p>يسمح لك بتشغيل أو إيقاف خيار الأداء الخاص بوضع التربو لوحدة المعالجة المركزية من Intel.</p>	<p>CPU Turbo Mode (وضع تربو الخاص بوحدة المعالجة المركزية)</p>
<p>تسمح لك بتشغيل أو إيقاف خاصية تجاوز السرعة العامة.</p> <ul style="list-style-type: none"> <li>• Disabled (موقوف): يقوم بإيقاف خاصية تجاوز السرعة.</li> <li>• Enabled (ممكن): تعرض خيارات إضافية لتجاوز السرعة.</li> </ul>	<p>Overclocking Feature (خاصية تجاوز السرعة)</p>
<p>تسمح لك بتجاوز إعدادات وضع التربو لوحدة المعالجة المركزية.</p>	<p>Override Turbo settings (تجاوز إعدادات التربو)</p>
<p>يسمح لك بضبط حد الطاقة الخاص بوضع التربو على القيمة 1 محددة بالفولت.</p>	<p>Long Duration Power Limit (حد الطاقة طويلة الفترة)</p>
<p>يسمح لك بضبط زمن وضع التربو على القيمة 1 محددة بالثانية.</p>	<p>Long Duration Time Window (نافذة عرض زمن الفترة الطويلة)</p>
<p>يسمح لك بتشغيل أو إيقاف حد الطاقة قصيرة المدة.</p>	<p>Short Duration Power Limit (حد الطاقة قصير الفترة)</p>

## القائمة المتقدمة

يسمح بتهيئة الحقول في القائمة الفرعية لخيارات الأداء (للمزيد من المعلومات، راجع "متقدم - قائمة خيارات الأداء" على الصفحة 58).	Performance Options (خيارات الأداء)
تسمح لك بتهيئة وضع تشغيل وحدة التحكم في القرص الصلب SATA المدمجة.	SATA Operation (تشغيل SATA)
<ul style="list-style-type: none"> <li>• AHCI: تم تهيئة SATA لوضع AHCI.</li> <li>• RAID: تم تهيئة STAT لوضع RAID.</li> </ul>	
يعرض موديل محرك الأقراص الصلبة SATA الذي تم تثبيته.	SATA HARD DRIVE 1 (محرك القرص الصلب الأول (SATA))
يسمح لك باختيار ما إذا كان الجهاز سيعرض رسائل تحذير عند استخدام محاولات تيار متردد غير مدعومة من جانب جهازك.	Adapter Warnings (تحذيرات المحول)
<ul style="list-style-type: none"> <li>• Disabled (موقوف): لن يفحص BIOS محولات التيار المتردد غير المدعومة، ولن يعرض أية رسالة على الشاشة.</li> <li>• Enabled (ممكن): سيفحص BIOS محولات التيار المتردد غير المدعومة وسيعرض رسالة خطأ على الشاشة.</li> </ul>	
يسمح لك بتشغيل أو إيقاف شحن البطارية.	Charger Behavior (أداء الشاحن)

### القائمة المتقدمة

<p>يسمح بإمكانية شحن أجهزة USB عندما يكون الكمبيوتر في وضع إيقاف التشغيل أو الانتظار.</p>	<p>USB Power Share (مشاركة الطاقة عبر USB)</p>
<ul style="list-style-type: none"> <li>• AC Only (تيار كهربائي متردد فقط): يسمح بشحن أجهزة USB عند التوصيل بمحول تيار كهربائي متردد فقط.</li> </ul>	
<ul style="list-style-type: none"> <li>• AC and Battery (التيار المتردد والبطارية): يقوم بشحن أجهزة USB عند توصيلها بمحول تيار متردد وعند تشغيل جهاز الكمبيوتر اعتماداً على البطارية.</li> </ul>	
<ul style="list-style-type: none"> <li>• Disabled (موقوف): يقوم بإيقاف USB PowerShare.</li> </ul>	
<p>يسمح لك بتشغيل وحدة التحكم في LAN والمدمجة في اللوحة أو إيقاف عملها.</p> <ul style="list-style-type: none"> <li>• Disabled (موقوف): تم إيقاف شبكة Internal LAN الداخلية ولا يمكن لنظام التشغيل تتبعها.</li> </ul>	<p>Integrated Network (شبكة مدمجة)</p>
<ul style="list-style-type: none"> <li>• Enabled (ممكن): تم تمكين شبكة LAN الداخلية.</li> </ul>	
<p>يسمح لك بتشغيل أو إيقاف جهاز الصوت الداخلي عالي الدقة.</p> <ul style="list-style-type: none"> <li>• Disabled (موقوف): تم إيقاف الجهاز الصوتي الداخلي ولا يمكن لنظام التشغيل تتبعه.</li> </ul>	<p>High Definition Audio (صوت عالي الدقة)</p>
<ul style="list-style-type: none"> <li>• Enabled (ممكن): تم تمكين جهاز الصوت الداخلي.</li> </ul>	
<p>تسمح لك بتشغيل أو إيقاف قارئ بطاقة SD الداخلية.</p>	<p>SD Card Reader (قارئ بطاقة SD)</p>

القائمة المتقدمة

يسمح لك بتشغيل أو إيقاف تقنية Intel SpeedStep من Intel. إن إيقاف هذه الخاصية قد يؤدي إلى تحسين الأداء، ولكن سيؤدي ذلك إلى الإقلال من عمر البطارية بشكل كبير.	Intel SpeedStep
يسمح لك بتشغيل أو إيقاف تقنية Intel Virtualization.	Virtualization (العرض الظاهري)
تسمح لك بتشغيل أو إيقاف خاصية محاكاة USB. تعمل هذه الخاصية على تعريف كيفية معالجة BIOS لأجهزة USB في حالة غياب نظام التشغيل المراعي لخاصية USB. إن خيار محاكاة USB في وضع التمكين دائماً في أثناء الاختبار الذاتي عند بدء التشغيل (POST).	USB Emulation (محاكاة USB)
<b>ملحوظة:</b> لا يمكنك تمهيد أي نوع من أنواع أجهزة USB (محرك الأقراص الصلبة أو مفتاح الذاكرة) في حالة تشغيل هذا الخيار.	
يتيح لك تشغيل أجهزة USB من إخراج الكمبيوتر من وضع الانتظار أو إيقاف دعم تنشيط USB.	USB Wake Support (دعم تنشيط USB)
<b>ملحوظة:</b> إذا كان USB Powershare في وضع التمكين، ربما لا يقوم الجهاز المتصل بموصل USB Powershare بتنشيط جهاز الكمبيوتر.	

### القائمة الرئيسية

تعرض نوع المعالج المثبت.	CPU (وحدة المعالجة المركزية)
يعرض سرعة المعالج.	CPU Frequency (تردد وحدة المعالجة المركزية)
تعرض حجم ذاكرة التخزين المؤقتة للمعالج.	CPU L3 Cache (ذاكرة التخزين المؤقت L3 في وحدة المعالجة المركزية)
يعرض معرف المعالج.	CPUID
تعرض بطاقة الجرافيكس المدمجة.	Integrated Graphics (بطاقة جرافيكس مدمجة)
تعرض بطاقات الجرافيكس المنفصلة.	Discrete Graphics (بطاقة الجرافيكس المنفصلة)
يعرض الذاكرة الإجمالية المتاحة في الكمبيوتر.	Total Memory (الذاكرة الإجمالية)
يعرض حجم الذاكرة المثبتة في DIMM 0.	Memory Bank 0 (صف الذاكرة 0)
يعرض حجم الذاكرة المثبتة في DIMM 1.	Memory Bank 1 (صف الذاكرة 1)

## خيارات إعداد النظام

 **ملاحظة:** تبعاً لجهاز الكمبيوتر لديك والأجهزة المركبة، قد لا تظهر العناصر المدرجة في هذا القسم أو قد لا تظهر كما هي بالضبط في القائمة.

 **ملاحظة:** للحصول على المعلومات المحدثة حول إعداد النظام، انظر *Service Manual* (دليل الخدمة) على الموقع [support.dell.com/manuals](http://support.dell.com/manuals).

### القائمة الرئيسية

يعرض وقت النظام.	System Time (hh:mm:ss) (وقت النظام (الساعة:الدقيقة:الثانية))
يعرض تاريخ النظام.	System Date (mm/dd/yyyy) (تاريخ النظام (شهر/يوم/سنة))
يعرض رقم الموديل الخاص بجهاز الكمبيوتر.	Alienware
يعرض رقم الصيانة الخاص بجهاز الكمبيوتر.	Service Tag (رمز الخدمة)
يعرض إصدار BIOS.	BIOS Version (إصدار BIOS)
يعرض إصدار البرامج الثابتة EC.	EC Version (إصدار EC)
يعرض إصدار البرامج الثابتة Intel ME.	ME Version (إصدار ME)

## الدخول إلى برنامج إعداد النظام

1. قم بتشغيل (أو إعادة تشغيل) الكمبيوتر المحمول.



**ملاحظة:** قد تصاب لوحة المفاتيح بالعطل عند الاستمرار في الضغط على أحد المفاتيح لفترة طويلة من الوقت. ولتجنب احتمال تعطل لوحة المفاتيح، اضغط على الزر <F2> وحرره على فترات زمنية متساوية حتى تظهر قائمة أجهزة بدء التشغيل.

2. أثناء تهيئة الكمبيوتر المحمول، اضغط على <F2> قبل أن يظهر شعار نظام التشغيل على الفور للوصول إلى **BIOS Setup Utility** (أداة إعداد BIOS).

في حالة حدوث أي خطأ أثناء الاختبار الذاتي عند بدء التشغيل (POST)، فقد يمكنك الوصول إلى **BIOS Setup Utility** (أداة إعداد BIOS) عن طريق الضغط على <F2> إذا طلب منك ذلك.



**ملاحظة:** إذا أطلت الانتظار حتى يظهر شعار نظام التشغيل، فاستمر في الانتظار حتى ترى سطح مكتب Microsoft Windows، وقم بعد ذلك بإيقاف تشغيل الكمبيوتر المحمول وإعادة المحاولة.

## شاشات إعداد النظام

تعرض نافذة **BIOS Setup Utility** (أداة إعداد BIOS) معلومات التهيئة الحالية أو القابلة للتغيير للكمبيوتر المحمول. يتم تقسيم المعلومات إلى خمس قوائم: **Main** (رئيسية) و**Advanced** (متقدمة) و**Security** (الأمان) و**Boot** (تهيئة) و**Exit** (خروج).

تظهر وظائف المفاتيح أسفل إطار **BIOS Setup Utility** (أداة إعداد BIOS) وتقوم بسررد المفاتيح ووظائفها داخل الحقل النشط.

# تهيئة BIOS

## إعداد النظام

تسمح لك خيارات System Setup (إعداد النظام) بما يلي:

- تغيير معلومات تهيئة النظام بعد إضافة أية أجهزة بالكمبيوتر المحمول أو تغييرها أو إزالتها.
- ضبط أو تغيير خيار قابل للتحديد من قبل المستخدم.
- عرض الحجم المثبت للذاكرة أو تحديد نوع محرك الأقراص الصلبة المثبت.

قبل استخدام برنامج System Setup (إعداد النظام)، يوصى بتدوين معلومات إعداد النظام الحالية للرجوع إليها مستقبلاً.

⚠ تنبيه: لا تقم بتغيير الإعدادات في إعداد النظام إلا إذا كنت مستخدماً خبيراً في الكمبيوتر. قد تتسبب بعض التغييرات في عمل الكمبيوتر بصورة غير صحيحة.

## مستشعر السقوط الحر

إن مستشعر السقوط الحر يحمي محرك القرص الثابت في الكمبيوتر من أي ضرر محتمل، وذلك عن طريق اكتشاف حالة السقوط الحر الذي يحدث بشكل عرضي عند وقوع الكمبيوتر. عند اكتشاف حالة السقوط الحر، يتم إدخال محرك القرص الصلب في حالة أمانة لحمايته من حدوث التلف في رأس القراءة/الكتابة وأي فقدان محتمل للبيانات. يعود محرك القرص الثابت لديك لوضع التشغيل المعتاد عند اكتشاف زوال حالة السقوط الحر.

## للتعرف على الوجه FastAccess (اختياري)

قد يحتوي الكمبيوتر على خاصية FastAccess للتعرف على الوجه. تساعدك هذه الخاصية على الحفاظ على سلامة كمبيوتر Alienware باستخدام الشكل المتفرد لوجهك للتحقق من هويتك والتوفير التلقائي لمعلومات تسجيل الدخول التي تقوم بإدخالها في العادة يدوياً، مثل معرف المستخدم وكلمة المرور لحساب Windows أو موقع الويب الآمن. لمزيد من المعلومات، انقر فوق **Start** (ابدأ) ←  **Programs** (برامج) ← **FastAccess**.

## تغيير إعدادات ملف إعداد التطبيق

1. انقر بالزر الأيمن للماوس فوق سطح المكتب وحدد **NVIDIA Control Panel** (لوحة تحكم NVIDIA).
  2. في إطار **NVIDIA Control Panel** (لوحة تحكم NVIDIA)، انقر فوق **3D Settings** (إعدادات ثلاثية الأبعاد) لتوسيع نطاق الاختيارات (إذا لم تكن موسعة بالفعل)، ثم انقر فوق **Manage 3D Settings** (إدارة الإعدادات ثلاثية الأبعاد).
  3. علامة تبويب **Program Settings** (إعدادات البرنامج)، انقر فوق **Add** (إضافة)، ثم تصفح لتحديد مكان ملف التطبيق القابل للتنفيذ ذي الامتداد (.exe). بمجرد الإضافة، يمكنك تغيير الإعدادات لهذا التطبيق.
  4. لتغيير الإعدادات الخاصة بتطبيق محدد، حدد هذا التطبيق في القائمة **Select a program to customize**: (حدد برنامجاً لتخصيصه:) وقم بإجراء التغييرات المطلوبة.
- ملاحظة: لمزيد من المعلومات عن خيارات وإعدادات لوحة تحكم nVidia، انقر فوق **Help** (التعليمات).

## تكنولوجيا nVidia Optimus

تم تجهيز الكمبيوتر المحمول Alienware M14x بتكنولوجيا nVidia Optimus. وهي تقنية مصممة لتحقيق أقصى مستوى من الأداء وتعزيز تجربة استخدام جهاز الكمبيوتر، إلى جانب الحد من التأثير على عمر البطارية. فهي تساعدك على الجمع بين إمكانية معالجة الجرافيك الخاصة بوحدة معالجة الجرافيك (GPU) المدمجة من شركة Intel® ووحدة معالجة الجرافيك الخاصة من شركة nVidia في أثناء تشغيل التطبيقات التي تعتمد على الاستخدام المكثف للجرافيك مثل الألعاب ثلاثية الأبعاد. لا يتم تشغيل وحدة معالجة الجرافيك الخاصة بشركة nVidia إلا مع التطبيقات المُعدّة مسبقاً، وبذلك فإنها تطيل من عمر البطارية.

يتم تمكين تكنولوجيا Optimus من خلال ملف إعداد التطبيق. فعند بدء تشغيل تطبيق ما، تقوم برامج تشغيل الفيديو بالتحقق مما إذا كان التطبيق له ملف إعداد مرفق به خاص بالتطبيق.

- إذا كان ملف إعداد التطبيق موجوداً، فسيتم تشغيل nVidia GPU، وتشغيل التطبيق في وضع الأداء. سيتم إيقاف تشغيل nVidia GPU تلقائياً عند إغلاق التطبيق.
  - إذا لم يكن ملف إعداد التطبيق موجوداً، فسيتم استخدام وحدة Intel المدمجة لمعالجة الجرافيك (GPU). كثيراً ما يتم تحديث القائمة الافتراضية لملفات تعريف التطبيقات من خلال nVidia، ويتم تنزيلها تلقائياً إلى جهاز الكمبيوتر عندما تكون متصلاً بالإنترنت.
- يمكنك أيضاً إنشاء ملفات إعداد لأي تطبيق على الكمبيوتر لديك. وقد يكون ذلك مطلوباً بالنسبة للألعاب الصادرة حديثاً أو التطبيقات التي ليس لها ملف إعداد افتراضي.

## تخصيص إعدادات الطاقة

1. انقر **Start** (ابدأ)  ← **Control Panel** (لوحة التحكم).
2. انقر فوق **All Control Panel Items** (جميع عناصر لوحة التحكم).
3. انقر نقراً مزدوجاً فوق رمز **Power Options** (خيارات الطاقة).
4. حدد خطة الطاقة من الخيارات الموضحة. لتخصيص إعدادات معينة، انقر على **Change plan settings** (تغيير إعدادات الخطة) بجوار خطة الطاقة المحددة.

## خفض استهلاك الطاقة

بالرغم من أن الكمبيوتر المحمول (إلى جانب نظام التشغيل) قادراً على حفظ الطاقة، إلا أن هناك بعض المقاييس التي يمكنك الاستعانة بها لخفض استهلاك الطاقة:

- خفض كثافة الإضاءة الخلفية للشاشة. تدل الشاشة الساطعة للغاية على ارتفاع معدل استخدام الطاقة.
- استخدم خيار **Go Dark** (التعتيم) الموجود في **Alienware Command Center** (مركز أوامر Alienware).

## إدارة الطاقة

### التعرف على استهلاك الطاقة

للاستفادة من طاقة البطارية بشكل كامل، فقد يكون من الأفضل لك أن تقوم بقضاء بعض الوقت في التعرف على مفهوم إدارة الطاقة من خلال نظام التشغيل المتوفر لديك.

يمكنك استخدام خيارات الطاقة في نظام التشغيل لتهيئة إعدادات الطاقة على جهازك. يوفر نظام التشغيل Microsoft Windows المثبت على جهاز الكمبيوتر ثلاثة خيارات افتراضية:

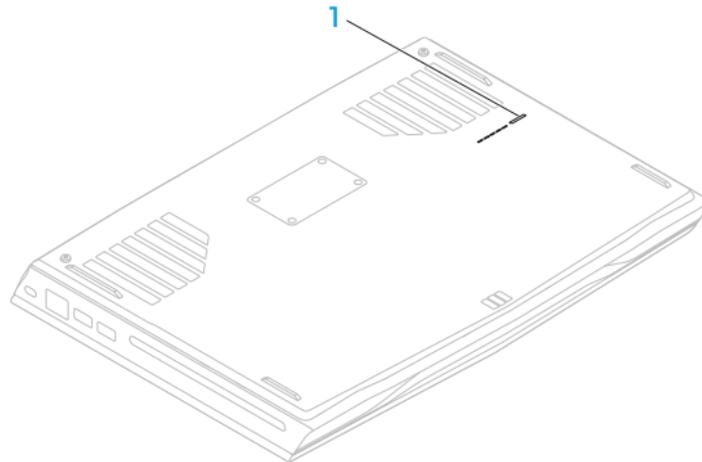
- **Balanced** (الخطة المتوازنة) - والتي تقدم أداءً كاملاً عندما تحتاج إليه وتوفر الطاقة أثناء فترات توقف النشاط.
- **Power Saver** (توفير الطاقة) - يقوم بتوفير الطاقة على الكمبيوتر لديك عبر خفض أداء النظام لإطالة فترة عمل الكمبيوتر إلى الحد الأقصى، وعبر تخفيض مستوى الطاقة الذي يستهلكه الكمبيوتر طوال فترة عمله.
- **High Performance** (خطة الأداء العالي) - توفر أعلى مستوى من أداء النظام على الكمبيوتر عن طريق تهيئة سرعة المعالج مع النشاط وزيادة أداء النظام.

## حزمة البطارية

يعد الكمبيوتر المحمول مجهزاً بحزمة بطارية من بوليمر الليثيوم، عالية الطاقة وقابلة لإعادة الشحن. سيختلف عمر البطارية حسب تهيئة الكمبيوتر المحمول والموديل والتطبيقات المثبتة وإعدادات إدارة الطاقة إلى جانب الخصائص المستخدمة. وكما هو الحال مع جميع البطاريات، ستتنخفض القدرة القصوى لهذه البطارية بمرور الوقت ومعدل الاستخدام.

يضيء مقياس البطارية على حزمة البطارية للإشارة إلى مستوى شحن البطارية. عند الضغط على مقياس البطارية مرة واحدة، سوف تضيء مفاتيح مستوى الشحن. تمثل كل من 5 مصابيح ما يقرب من 20% من إجمالي شحن البطارية. على سبيل المثال، إذا كانت هناك أربعة مصابيح مضيئة، فهذا يعني أن نسبة الشحن المتبقية في البطارية تتراوح ما بين 60 إلى 80% وفي حالة عدم وجود أي مصابيح مضيئة فلن يتبقى أي شحن في البطارية.

1 مقياس البطارية



## استخدام مفتاح التحكم اللاسلكي

يسمح لك مفتاح التحكم اللاسلكي بإدارة جميع الإشارات اللاسلكية (Bluetooth و WLAN و WWAN و WirelessHD).

لتشغيل/إيقاف الإشارات اللاسلكية:

1. قم بتشغيل الكمبيوتر.
2. اضغط على مفاتيح <Fn><F3>.
3. في الإطار المنبثق الذي يظهر، حدد الخيار (الخيارات) المطلوبة لتشغيل الإشارات اللاسلكية أو قم بإلغاء تحديد خيار (خيارات) إيقاف الإشارات اللاسلكية.
4. انقر فوق **OK** (موافق).

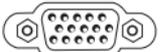
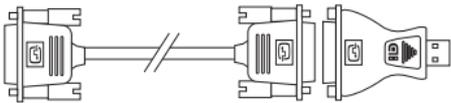
## مد سطح المكتب

1. انقر بزر الماوس الأيمن فوق سطح المكتب وحدد **Screen resolution** (دقة وضوح الشاشة) أو اضغط مفاتيح **<Fn><F1>**، مع توصيل الشاشة الخارجية.
2. خصص الخيارات التالية:
  - a. **Display** (الشاشة) - اختر الشاشة التي ترغب في إدارتها.
  - b. **Resolution** (دقة وضوح الشاشة) - اختر دقة وضوح الشاشة المناسبة.
  - c. **Orientation** (اتجاه الشاشة) - اختر **Potrait** (رأسي) أو **Landscape** (أفقي) تبعًا لنوع شاشتك.
  - d. **Multiple Displays** (الشاشات المتعددة) - اختر من بين الخيارات الموضحة أدناه:
    - **Duplicate these displays** (مطابقة عرض الشاشات)
    - **Extend these displays** (مد عرض الشاشات)
    - **Show desktop on display 1** (عرض سطح المكتب على الشاشة الأولى)
    - **Show desktop on display 2** (عرض سطح المكتب على الشاشة الثانية)
3. انقر فوق **Apply** (تطبيق) لتطبيق التغييرات، ثم انقر فوق **OK** (موافق) للخروج.

 **ملاحظة:** يمكن شراء محولات mini-DisplayPort-to-DVI و mini-DisplayPort-to-DisplayPort من موقع [dell.com](http://dell.com).

1. أوقف تشغيل الكمبيوتر المحمول.
2. قم بإيقاف تشغيل الشاشة وافصلها عن وحدة الإمداد بالطاقة.
3. قم بتوصيل أحد طرفي كبل الشاشة بموصل VGA أو mini-DisplayPort أو HDMI الموجود في الكمبيوتر المحمول من إنتاج Alienware.
4. قم بتوصيل كبل الكاميرا بفتحة التوصيل الموجودة على لوحة الشاشة.
5. قم بتوصيل أحد طرفي كبل الطاقة بموصل طاقة الشاشة إذا كان ذلك ضروريًا.
6. قم بتوصيل الطرف الآخر من كبل الطاقة بمشترك كهربائي أرضي ثلاثي الأسنان أو بمأخذ كهربائي على الحائط.
7. قم بتشغيل الكمبيوتر المحمول، ثم قم بتشغيل الشاشة.

## الفصل الثالث: استخدام الكمبيوتر المحمول

نوع التوصيل	الكمبيوتر	كبل	الشاشة
محول VGA إلى VGA (كبل VGA)	IOI		
HDMI إلى HDMI (كبل HDMI)	HDMI		
Mini-DisplayPort-to-DisplayPort (محول Mini-DisplayPort-to-DisplayPort + كبل DisplayPort)	DP		
Mini-DisplayPort-to-DVI (محول Mini-DisplayPort-to-DVI + كبل DVI)	DP		

## مركز أوامر Alienware

يتيح لك مركز أوامر Alienware إمكانية الوصول إلى برنامج التشغيل الخاص بـ Alienware وهو عبارة عن لوحة تحكم قابلة للتحديث بشكل مستمر. وكما تعمل شركة Alienware على إطلاق برامج جديدة، فإنه يتم تنزيلها مباشرة إلى مركز الأوامر مما يسمح لك بإنشاء مكتبة لإدارة النظام وأدوات الضبط الأمثل وأدوات التخصيص. يمكنك الوصول إلى مركز أوامر Alienware عن طريق الضغط على <Fn><PAUSE> من مفاتيح الوظائف. لمزيد من المعلومات، راجع "مفاتيح الوظائف" صفحة 36.

## توصيل الشاشات الخارجية

إذا أردت الاستمتاع ببيئة الكمبيوتر الخاص بك على نطاق أكبر من الناحية المرئية أو مد منطقة سطح المكتب، فيمكنك توصيل شاشة خارجية مثل الشاشة المنفصلة أو تلفزيون مزود بشاشة LCD أو جهاز للعرض.

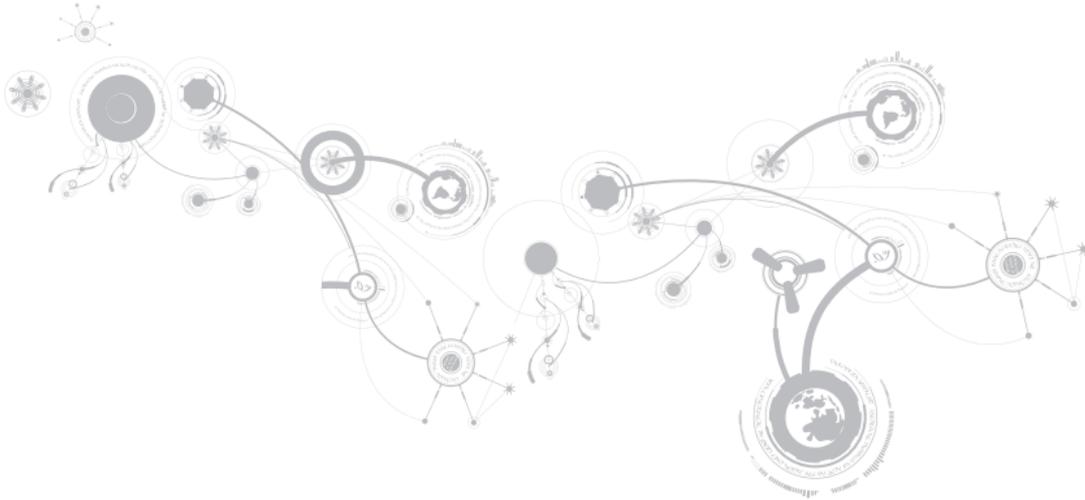
### توصيل الشاشة

استخدم الكبل الملائم بناءً على فتحات التوصيل في الكمبيوتر والشاشة. راجع الجدول التالي لمعرفة فتحات التوصيل في الكمبيوتر والشاشة.

 **ملاحظة:** عند التوصيل بشاشة واحدة، قم بتوصيل الشاشة بفتحة توصيل واحدة فقط من الفتحات المتوفرة بجهاز الكمبيوتر الخاص بك.

الجامعة الإلكترونية - جامعة القاهرة

## الفصل الثالث: استخدام الكمبيوتر المحمول



### F12 - تقديم سريع أو تشغيل المسار السابق

اضغط على <Fn><F12> لتسريع المسار التالي أو تشغيله.

F12



### PAUSE (الإيقاف المؤقت) - مركز أوامر Alienware

اضغط على <Fn><PAUSE> للوصول إلى مركز أوامر Alienware (للاطلاع على مزيد من المعلومات، راجع "مركز أوامر Alienware" في صفحة 40).

PAUSE



### PRT SCRN (طباعة الشاشة) - AlienFX

اضغط على <Fn><PRT SCRN> لتشغيل أو إيقاف إضاءة AlienFX.

PRT SCRN

ALIEN FX

### INSERT (إدخال) - مفتاح التحكم في لوحة اللمس

اضغط <Fn><INSERT> لتشغيل أو إيقاف لوحة اللمس.

INSERT

T-PAD

ملاحظة: سيظل الضوء الساطع قيد التشغيل حتى في حالة إيقاف لوحة اللمس.

### F5 - خفض سطوع الشاشة

اضغط على <Fn><F5> لخفض سطوع الشاشة.



### F6 - إخراج

اضغط <Fn><F6> لإخراج القرص من محرك القرص الضوئي.



### F7 - كتم تشغيل الصوت

اضغط على <Fn><F7> لكتم أو إلغاء كتم الصوت.



### F8 - خفض مستوى الصوت

اضغط <Fn><F8> لخفض مستوى الصوت.



### F9 - رفع مستوى الصوت

اضغط <Fn><F9> لرفع مستوى الصوت.



### F10 - إعادة أو تشغيل المسار السابق

اضغط على <Fn><F10> لإعادة المسار السابق أو تشغيله.



### F11 - تشغيل أو إيقاف مؤقت

اضغط على <Fn><F11> لتشغيل المسار السابق أو إيقافه مؤقتًا.



## مفاتيح الوظائف

📌 **ملاحظة:** طبقاً لهيئة الكمبيوتر المحمول الذي قمت بشراؤه، فقد لا ترتبط بعض مفاتيح الوظائف بمهام معينة.

يقع مفتاح <Fn> بالقرب من الركن الأيسر السفلي من لوحة المفاتيح، ويتم استخدامه مع المفاتيح الأخرى لتنشيط بعض الوظائف. اضغط مع الاستمرار على المفتاح <Fn> جنباً إلى جنب مع المفتاح الموضح أدناه:

### F1 - مد سطح المكتب

اضغط <Fn><F1> لفتح لوحة دقة وضوح الشاشة لمد سطح المكتب إلى شاشة خارجية وأيضاً لتغيير إعدادات العرض.



### F2 - إدارة إعدادات الطاقة

اضغط <Fn><F2> لإدارة إعداد الطاقة باستخدام برنامج AlienFusion المتاح في مركز أوامر Alienware (لمزيد من المعلومات، انظر "مركز أوامر Alienware" صفحة 40).



### F3 - مفتاح التحكم اللاسلكي - يعمل على التبديل بين وضع تشغيل/إيقاف الإشارة اللاسلكية

اضغط <Fn><F3> لتشغيل أو إيقاف الإشارات اللاسلكية (لمزيد من المعلومات، انظر "استخدام مفتاح التحكم اللاسلكي" صفحة 44).



### F4 - زيادة سطوع الشاشة

اضغط على <Fn><F4> لزيادة سطوع الشاشة.



### على محول التيار المتردد:



لون التيار المتردد الأزرق أو المخصص

لون التيار المتردد الأزرق أو المخصص يتحول إلى اللون الكهرماني (الأصفر) أو لون البطارية المخصص

لون التيار المتردد الأزرق أو المخصص يتحول إلى اللون الأسود

### على البطارية:

لون البطارية الكهرماني أو المخصص

لون البطارية الكهرماني أو المخصص يتحول إلى اللون الأسود

لون البطارية الكهرماني الوامض أو المخصص

البطارية مشحونة بالكامل.

الكمبيوتر في وضع إيقاف التشغيل أو التشغيل مع وجود البطارية قيد الشحن.

الكمبيوتر في وضع الانتظار.

البطارية مشحونة بالكامل.

الكمبيوتر في وضع الانتظار.

مستوى شحن البطارية منخفض.

للحصول على مزيد من التفاصيل حول وضع الانتظار والسبات، راجع **Power Options** (خيارات الطاقة) في لوحة التحكم لنظام التشغيل Microsoft Windows.

## زر الطاقة

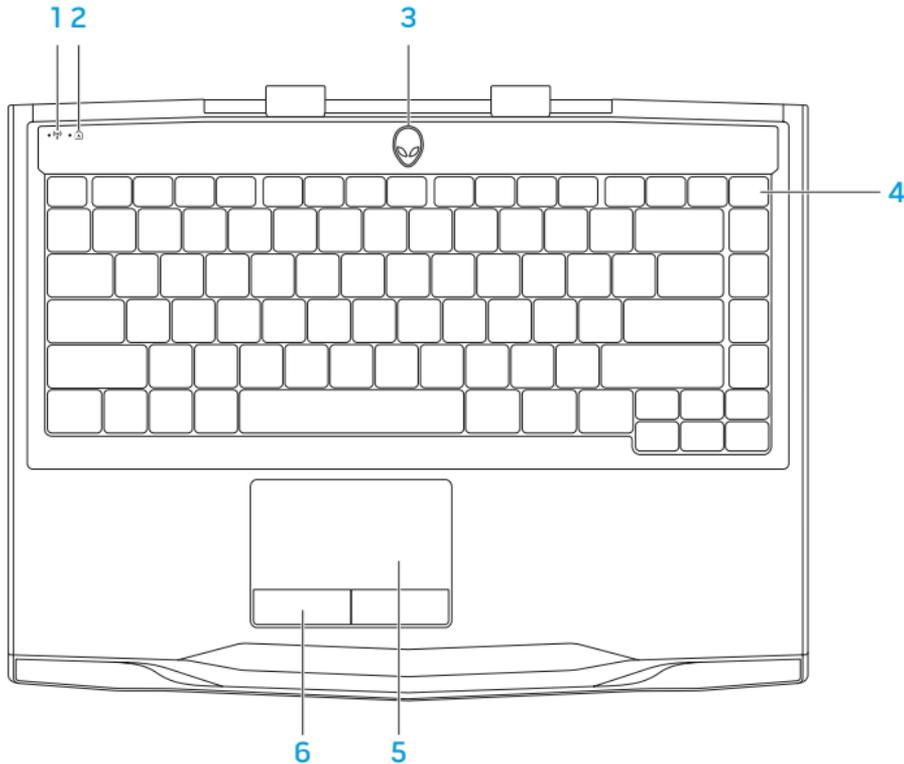
يمكنك برمجة هذا الزر لتنفيذ إجراءات مختلفة مثل إيقاف نظام التشغيل أو الدخول في وضع الانتظار. للحصول على تفاصيل حول كيفية برمجة هذا الزر، راجع **Power Options** (خيارات الطاقة) في لوحة التحكم لنظام التشغيل Microsoft Windows.

يقع زر الطاقة في مركز الغطاء المفصلي. للاطلاع على الموقع الصحيح، راجع "قاعدة الكمبيوتر وميزات لوحة المفاتيح" في صفحة 32.

يشير لون إطار AlienHead إلى حالة الطاقة. يمكن تغيير اللون الذي يشير إلى حالة الطاقة من خلال برنامج AlienFX.

- 1  **ضوء الحالة اللاسلكية** - يضيء في حالة تشغيل الإشارات اللاسلكية. للاطلاع على المزيد من المعلومات، راجع "استخدام مفتاح التحكم اللاسلكي" في صفحة 44.
- 2  **مصباح حالة مفتاح Caps Lock** - يضيء عندما تكون لوحة المفاتيح في وضع Caps Lock. في هذا الوضع، تكون جميع الأحرف التي تكتبها كبيرة على الشاشة.
- 3 **زر التشغيل** - يقوم بتشغيل وإيقاف تشغيل الكمبيوتر عند الضغط عليه. للحصول على مزيد من المعلومات، راجع "زر التشغيل" في صفحة 34.
- 4 **لوحة المفاتيح ذات الإضاءة الخلفية** - تضيء لتزويدك بإمكانية الرؤية في البيئات قليلة الضوء أو البيئات المظلمة. يمكنك تخصيص الألوان والمؤثرات باستخدام برنامج AlienFX المتاح في مركز أوامر Alienware. للاطلاع على مزيد من المعلومات، راجع "مركز أوامر Alienware" في صفحة 40.
- 5 **لوحة اللمس** - توفر وظيفة تحريك المؤشر الخاصة بالماوس، ووظيفة سحب العناصر المحددة أو نقلها، والنقر بالزر الأيسر عبر الضغط على السطح.
- 6 **أزرار لوحة اللمس (2)** - توفر وظائف النقر بالزر الأيمن والأيسر كتلك الخاصة بالماوس.

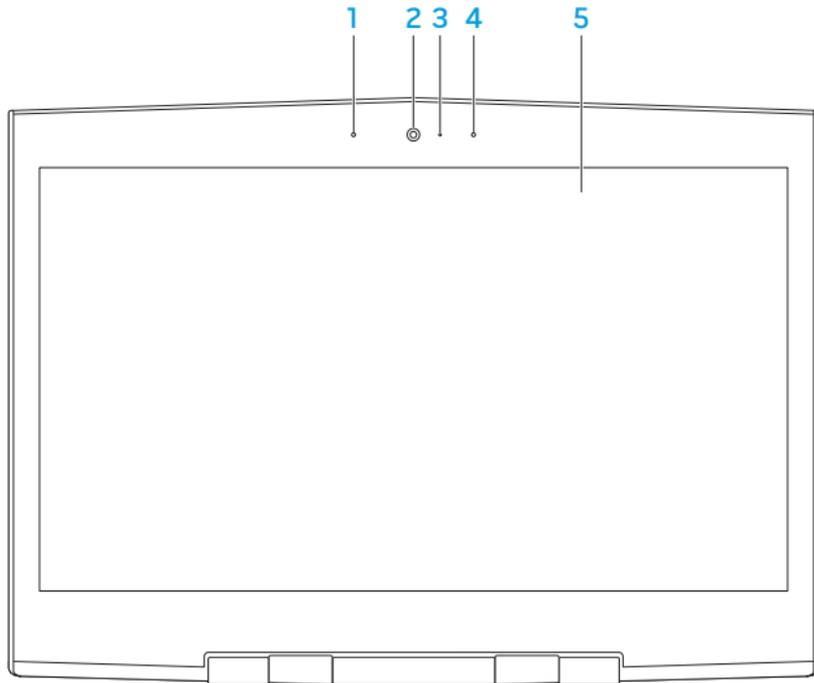
## قاعدة الكمبيوتر وميزات لوحة المفاتيح



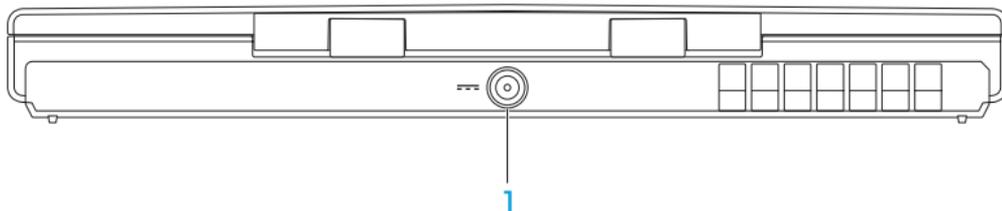
## الفصل الثاني: التعرف على الكمبيوتر المحمول الخاص بك

- 1 **ميكرفون المصفوفة الرقمية الأيسر** - يعمل مع ميكرفون المصفوفة الرقمية الأيمن للتزويد بصوت عالي الجودة لدرشة الفيديو وتسجيل الصوت.
- 2 **الكاميرا** - الكاميرا مدمجة لالتقاط الفيديو وعقد المؤتمرات والمحادثة.
- 3 **مؤشر نشاط الكاميرا** - يشير إلى ما إذا كانت الكاميرا في وضع التشغيل أو الإيقاف. يشير الضوء الأبيض الثابت إلى نشاط الكاميرا.
- 4 **ميكرفون المصفوفة الرقمية الأيمن** - يعمل مع ميكرفون المصفوفة الرقمية الأيسر للتزويد بصوت عالي الجودة لدرشة الفيديو وتسجيل الصوت.
- 5 **الشاشة** - يمكن أن تختلف شاشتك على حسب اختيارك عند شراء الكمبيوتر.

## ميزات الشاشة

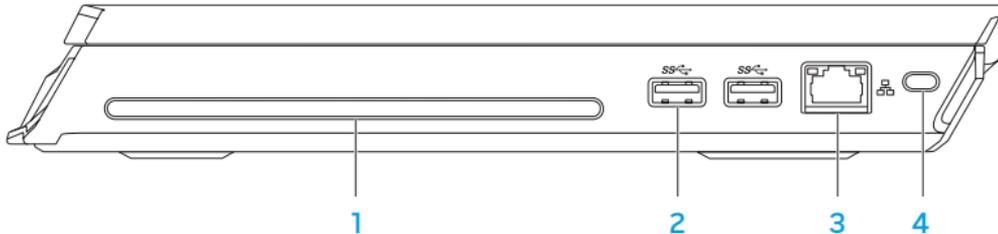


## خصائص المنظر الخلفي



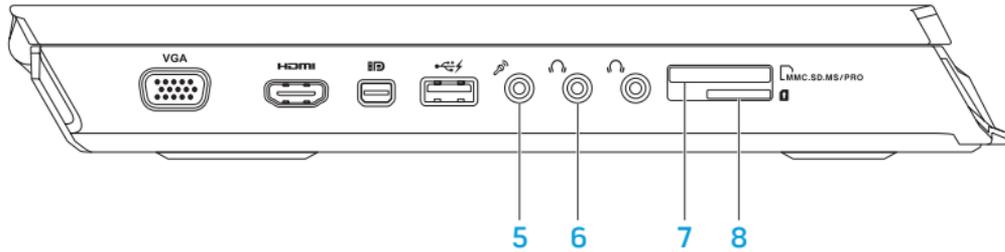
1  موصل محول التيار المتردد - يتصل بمحول التيار المتردد لإمداد الكمبيوتر بالطاقة ولشحن البطارية.

## خصائص المنظر الأيمن



- 1 المحرك الضوئي** - يقوم بتشغيل أو تسجيل فقط الأقراص المضغوطة وأقراص DVD ذات الحجم القياسي (12 سم). تأكد من أن الجهة التي طبع أو كتبت عليها موجهة نحو الأعلى عند إدخال الأقراص.  
**ملاحظة:** لا تستخدم أقراصًا بأحجام أو أشكال غير قياسية (بما في ذلك أقراص CD و DVD صغيرة) حيث سيؤدي ذلك إلى إتلاف محرك الأقراص.
- 2 موصلات USB 3.0 (2)** - يقدم نقلًا أسرع للبيانات بين جهاز الكمبيوتر وأجهزة USB.
- 3 موصل الشبكة** - يقوم بتوصيل الكمبيوتر إلى شبكة أو جهاز ذي نطاق ترددي عريض.
- 4 فتحة كبل الأمان** - تتيح لك تركيب أحد كبلات الأمان المتاحة بالأسواق في الكمبيوتر.  
**ملحوظة:** قبل قيامك بشراء كبل أمان تأكد من أنه يناسب فتحة كبل الأمان في الكمبيوتر لديك.

- 5  **فتحة توصيل الميكروفون** - تتصل بالميكروفون أو إشارة الإدخال حيث يتم استخدامها مع برامج الصوت.
- ملاحظة:** يمكنك إعداد سماعات ذات 5.1 قناة باستخدام ثلاثة موصلات صوت متاحة على جهاز الكمبيوتر.
- 6  **فتحتا سماعة الرأس** - تتصلان بزوج من سماعات الرأس، أو مكبر صوت أو نظام صوت يعمل بطاقة خارجية.
- 7  **قارئ بطاقة الوسائط 9 في 1** - يوفر طريقة سهلة وسريعة لعرض ومشاركة الصور الرقمية والموسيقى وملفات الفيديو والمستندات.
- 8  **قارئ بطاقة SIM** - يوصل جهاز الكمبيوتر بالإنترنت. للتمتع بالإنترنت، لا بد أن تكون ضمن نطاق شبكة موفر خدمة الهاتف المحمول.

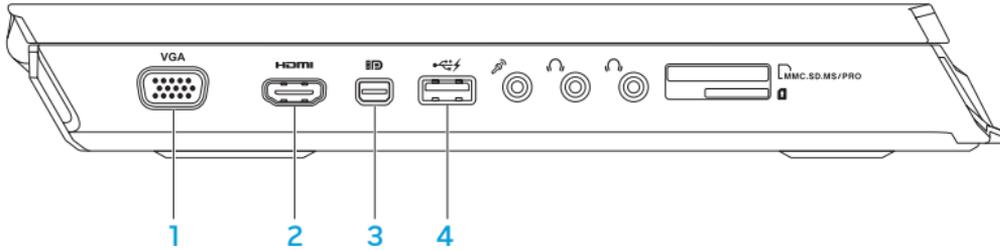


- 1  **موصل VGA** - يقوم بتوصيل جهاز الكمبيوتر بجهاز عرض أو بروجيكتور.
  - 2  **فتحة توصيل HDMI** - تقوم بالتوصيل إلى تلفزيون لنقل إشارات كل من الصوت الرقمي متعدد القنوات والفيديو.
  - 3  **موصل Mini-DisplayPort** - يعمل على توصيل جهاز الكمبيوتر بشاشات DisplayPort وأجهزة عرض (بروجيكتور).
  - 4  **موصل USB 2.0 بخاصية PowerShare** - يتصل بأجهزة USB، مثل الماوس أو لوحة المفاتيح أو الطابعة أو محرك أقراص خارجي أو مشغل MP3.
- تسمح لك خاصية USB Powershare بإمكانية شحن أجهزة USB عندما يكون الكمبيوتر في وضع التشغيل/إيقاف التشغيل أو في حالة السكون.
- ملاحظة:** قد لا يتم شحن أجهزة USB معينة عندما يكون الكمبيوتر في وضع إيقاف التشغيل أو في حالة السكون. في مثل هذه الحالات، قم بتشغيل الكمبيوتر لشحن الجهاز.
- ملاحظة:** يمكنك تشغيل وإيقاف خيار شحن أجهزة USB عندما يكون الجهاز في وضع الإيقاف أو وضع السكون من خلال إعدادات BIOS.
- ملاحظة:** في حالة إيقاف تشغيل الكمبيوتر أثناء شحن جهاز USB، سيتوقف شحن الجهاز. للاستمرار في الشحن، قم بفصل جهاز USB ثم قم بتوصيله مرة أخرى.
- ملاحظة:** يتم إغلاق خاصية USB PowerShare تلقائيًا عندما يصل المتبقي من شحن البطارية إلى 10%.

## الفصل الثاني: التعرف على الكمبيوتر المحمول الخاص بك

يوفر هذا الفصل المعلومات حول الكمبيوتر المحمول الجديد لكي تعتاد على المزايا المتنوعة التي يقدمها، إلى جانب إعداد وتشغيل الجهاز سريعًا.

## خصائص المنظر الأيسر



جامعة القاهرة  
الكلية الهندسية

## الفصل الثاني: التعرف على الكمبيوتر المحمول الخاص بك





## إعداد الاتصال بالإنترنت

يختلف مزودو خدمة الإنترنت (ISP) والعروض التي يوفرها باختلاف الدولة. قم بالاتصال بمزود خدمة الإنترنت للحصول على العروض المتوفرة في بلدك.

إذا لم تتمكن من الاتصال بالإنترنت بينما نجحت في الاتصال في السابق، فيحتمل انقطاع اتصال خدمة مزود خدمة الإنترنت (ISP). اتصل بمزود خدمة الإنترنت للتحقق من حالة الخدمة، أو حاول الاتصال مرة أخرى لاحقاً.

قم بتحضير المعلومات الخاصة بمزود خدمة الإنترنت. وإذا لم يكن لديك مزود خدمة إنترنت، فيمكن لمعالج **Connect to the Internet** (الاتصال بالإنترنت) الحصول على أحد مزودي الخدمة.

1. احفظ أية ملفات مفتوحة ثم أغلقها، واخرج من أية برامج مفتوحة.
  2. انقر فوق **Start** (ابدأ)  ← **Control Panel** (لوحة التحكم).
  3. في مربع البحث، اكتب **network** (الشبكة) ثم انقر فوق **Network and Sharing Center** (الشبكة ومركز المشاركة) ← **Set up a new connection or Network** (إعداد اتصال بالشبكة) ← **Connect to the Internet** (اتصال بالإنترنت).
- تظهر نافذة **Connect to the Internet** (الاتصال بالإنترنت).

 **ملاحظة:** إذا لم تعرف نوع الاتصال المطلوب تحديده، فانقر فوق **Help me choose** (ساعدني في الاختيار) أو اتصل بمزود خدمة الإنترنت (ISP) لديك.

4. اتبع الإرشادات التي تظهر على الشاشة واستخدم معلومات الإعداد التي قام مزود الخدمة بتوفيرها لاستكمال الإعداد.

## إعداد اتصال لاسلكي

 **ملاحظة:** لإعداد جهاز التوجيه اللاسلكي، راجع الوثائق الواردة مع جهاز التوجيه اللاسلكي.

قبل أن تتمكن من استخدام اتصال الإنترنت، تحتاج إلى التوصيل بجهاز التوجيه اللاسلكي.

لإعداد الاتصال بجهاز التوجيه اللاسلكي:

1. تأكد من تشغيل خاصية التوصيل اللاسلكي في جهاز الكمبيوتر الخاص بك.
2. احفظ أية ملفات مفتوحة ثم أغلقها، واخرج من أية برامج مفتوحة.
3. انقر فوق **Start** (ابدأ)  ← **Control Panel** (لوحة التحكم).
4. في مربع البحث، اكتب `network` (الشبكة) ثم انقر فوق **Network and Sharing Center** ← **Connect to a network** (اتصال بالشبكة).
5. اتبع الإرشادات التي تظهر على الشاشة لإتمام عملية الإعداد.

## قم بالتوصيل بالإنترنت (اختياري)

### إعداد اتصال سلكي

- إذا كنت تستخدم اتصالاً هاتفياً، قم بتوصيل خط الهاتف في مودم USB خارجي اختياري وبمقبس الهاتف الحائطي قبل إعداد اتصال الإنترنت.
  - إذا كنت تستخدم اتصال DSL أو اتصال كبل/مودم القمر الصناعي، فاتصل بمزود خدمة الإنترنت أو مزود خدمة الهاتف المحمول للحصول على إرشادات الإعداد.
- لاستكمال إعداد اتصال سلكي بالإنترنت، اتبع التعليمات المذكورة في "إعداد اتصال الإنترنت" في صفحة 21.

## إعداد شاشة Intel اللاسلكية (اختياري)

 **ملاحظة:** يُنصح باستخدام شاشة WirelessHD بدلاً من Intel Wireless مع التطبيقات التي تعتمد على الاستخدام المكثف للجرافيك؛ فقد يكون هناك تأخر بسيط بين إدخال المستخدم والعرض المرئي على الشاشة.

لإعداد شاشة لاسلكية:

1. قم بتشغيل الكمبيوتر.
2. تأكد من تشغيل الوضع اللاسلكي. للاطلاع على المزيد من المعلومات، راجع "استخدام مفتاح التحكم اللاسلكي" في صفحة 44.

 **ملاحظة:** لا يأتي محول الشاشة اللاسلكية مع جهاز الكمبيوتر، ويجب شراؤه منفصلاً.

3. قم بتوصيل محول الشاشة اللاسلكية بالتلفزيون.
4. قم بتشغيل التلفزيون ومحول الشاشة اللاسلكية.
5. حدد مصدر الفيديو المناسب للتلفاز مثل HDMI1 أو HDMI2 أو S-Video.
6. انقر على أيقونة Intel Wireless Display  على سطح المكتب. سيظهر إطار **Intel Wireless Display**.
7. حدد **Scan for available displays** (المسح بحثاً عن الشاشات المتاحة).
8. حدد محول الشاشة اللاسلكية من قائمة **Detected wireless displays** (الشاشات اللاسلكية المكتشفة).
9. قم بإدخال رمز الأمان الذي يظهر على التلفاز.

## إعداد WirelessHD (اختياري)

تسمح لك خاصية WirelessHD بمشاركة فيديو عالي الجودة من شاشة جهاز الكمبيوتر الخاص بك إلى جهاز تليفزيون دون استخدام كبلات. لإعداد WirelessHD، استخدم مجموعة أدوات جهاز استقبال WirelessHD. للحصول على تعليمات حول إعداد WirelessHD، انظر المستند المرفق مع مجموعة أدوات جهاز استقبال WirelessHD.

 **ملاحظة:** لا تأتي مجموعة أدوات جهاز استقبال WirelessHD مع جهاز الكمبيوتر، ويجب شراؤها منفصلة.

 إذا كان جهاز الكمبيوتر يدعم خاصية WirelessHD، فستكون أيقونة WiHD Application Controller متاحة على سطح المكتب الخاص بنظام Windows.

 **ملاحظة:** ربما لا تستطيع إعداد مجموعة أدوات جهاز استقبال WirelessHD قبل إعداد WirelessHD. لمزيد من المعلومات حول إعداد مجموعة أدوات جهاز استقبال WirelessHD، انظر المستند المرفق مع مجموعة أدوات WirelessHD.

إعداد WirelessHD:

1. قم بتشغيل الكمبيوتر.
2. تأكد من تشغيل خاصية التوصيل اللاسلكي في جهاز الكمبيوتر الخاص بك.
3. انقر نقرًا مزدوجًا على أيقونة WiHD Application Controller  على سطح المكتب. سيظهر إطار **WirelessHD Application Controller**.
4. اتبع الإرشادات التي تظهر على الشاشة.

## إعداد الشاشة اللاسلكية (اختياري)

يمكن إعداد شاشة لاسلكية باستخدام التقنيات الاختيارية التالية الخاصة بالشاشة اللاسلكية:

- Intel Wireless Display (شاشة Intel اللاسلكية) مصممة لمشاهدة أقراص DVD ودفق ملفات الفيديو.
  - WirelessHD مصمم للتطبيقات التي تعتمد على الاستخدام المكثف للجرافيك مثل الألعاب عالية الجودة.
- ملاحظة: قد لا تكون الشاشة اللاسلكية مدعومة في كافة أجهزة الكمبيوتر. 

### متطلبات الأجهزة

<b>WirelessHD</b>	<b>شاشة Intel لاسلكية</b>	
بطاقة SiBeam WirelessHD، ذات قدرة على نقل تردد يبلغ 60 جيجا هرتز	بطاقة WLAN لاسلكية من نوع Intel Centrino	جهاز إرسال
مجموعة أدوات جهاز استقبال WirelessHD	محول Push2TV لشاشة Intel اللاسلكية	جهاز استقبال

## قم بإعداد نظام Microsoft Windows

إن جهاز الكمبيوتر سابق التهيئة بنظام التشغيل Microsoft Windows. لإعداد نظام التشغيل Windows لأول مرة، اتبع التعليمات التي تظهر على الشاشة. هذه الخطوات إلزامية وقد تستغرق بعض الوقت للانتهاء منها. سوف تنتقل بك شاشة إعداد نظام Windows خلال عدة إجراءات تشمل قبول اتفاقيات الترخيص وضبط التفضيلات وإعداد اتصال الإنترنت.

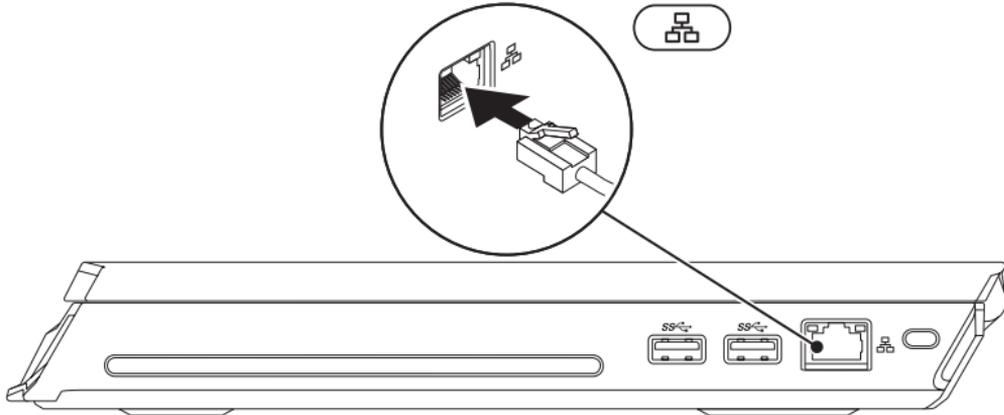
**تنبيه:** لا تقطع عملية إعداد نظام التشغيل، فقد يؤدي ذلك إلى جعل الكمبيوتر غير قابل للاستخدام وسوف تحتاج إلى إعادة تثبيت نظام التشغيل. 

**ملاحظة:** للحصول على أفضل أداء ممكن لجهاز الكمبيوتر، ينصح بتنزيل وتثبيت أحدث نظام BIOS وبرامج التشغيل للكمبيوتر من [support.dell.com](http://support.dell.com). 

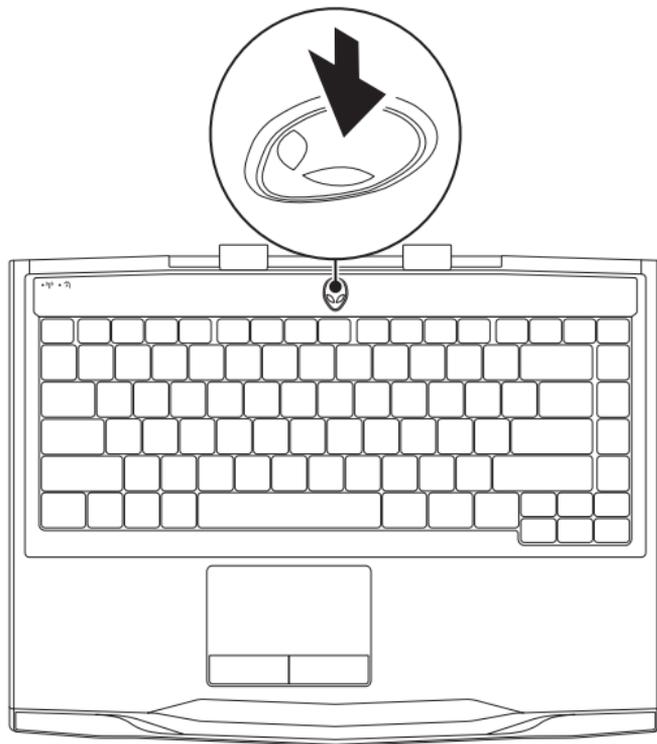
**ملاحظة:** لمزيد من المعلومات حول نظام التشغيل والميزات، راجع الموقع [support.dell.com/MyNewDell](http://support.dell.com/MyNewDell). 

**ملاحظة:** يوصى بأن تقوم بإنشاء نسخة احتياطية كاملة للنظام بمجرد أن تقوم بإعداد نظام التشغيل Microsoft Windows. 

## توصيل كبل الشبكة (اختياري)

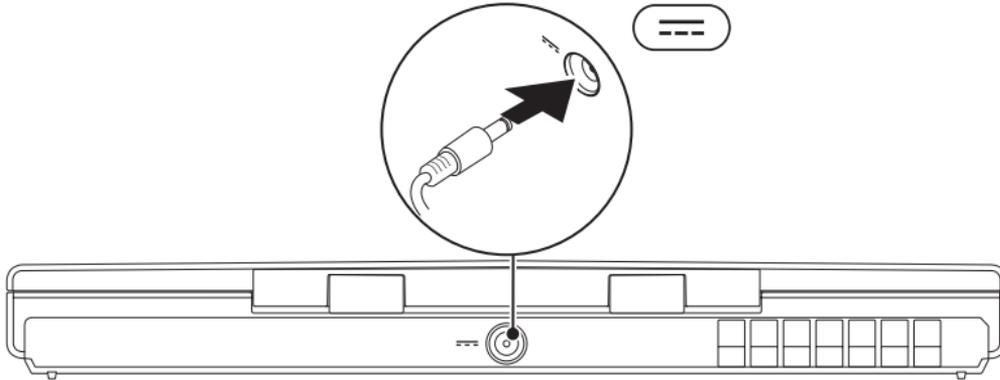


## اضغط زر الطاقة



## قم بتوصيل محول التيار المتردد

⚠ تحذير: يعمل محول التيار المتردد مع مآخذ التيار الكهربائي في مختلف أنحاء العالم. إلا أن موصلات الطاقة ومشتريات الكهرباء تختلف بين بلد وآخر. لذلك، فإن استخدام كبل غير متوافق أو توصيل الكبل بشكل غير سليم في مشترك الطاقة أو مآخذ التيار الكهربائي قد يؤدي إلى اندلاع حريق أو تلف الأجهزة.



## وثائق المنتج والوسائط المتعددة

تم تصميم الوثائق المضمنة مع الكمبيوتر المحمول Alienware بحيث توفر الإجابات للعديد من الأسئلة التي قد تراودك أثناء قيامك باستكشاف إمكانيات الجهاز المحمول الجديد. قد تقوم بالاطلاع على الوثائق الخاصة بالمعلومات التقنية أو الاستخدامات العامة كما هو مطلوب للإجابة عن التساؤلات في المستقبل، أو لمساعدتك في العثور على الإجابات والحلول. يتم الإشارة إلى الوسائط المضمنة مع جهاز الكمبيوتر المحمول في بعض الأقسام الواردة في الوثائق وقد تكون مطلوبة لاستكمال مهام معينة. وكما هو الحال دائماً، يكون فريق الدعم التقني متاحاً لمساعدتك.

## وضع الكمبيوتر المحمول

**⚠ تحذير:** تجنب وضع الكمبيوتر المحمول بالقرب من أو على المدفأة أو فتحة شبكة التدفئة. في حالة وضع الكمبيوتر المحمول في حجرة صغيرة، تأكد من توفير التهوية الكافية. تجنب وضع الكمبيوتر المحمول في مكان رطب أو في أي مكان يكون الكمبيوتر المحمول فيه عرضة للمطر أو المياه. احرص على عدم انسكاب السوائل من أي نوع على أو داخل الكمبيوتر المحمول.

عند وضع جهاز الكمبيوتر المحمول، تأكد من:

- وضعه على سطح مستو وثابت.
- عدم تكديس موصلات كبل الطاقة والكبلات الأخرى بين الكمبيوتر المحمول والحائط - أو أي عنصر آخر.
- عدم وجود ما يعوق تدفق الهواء في الجزء الأمامي أو الخلفي أو السفلي للكمبيوتر المحمول.
- وجود متسع من المكان للكمبيوتر المحمول بحيث يسهل الوصول إلى محركات الأقراص الضوئية ومحركات التخزين الخارجية الأخرى.

## قبل إعداد الكمبيوتر المحمول

### إننا نهنئك على شراء جهاز Alienware M14x!

قم بقراءة كافة تعليمات السلامة والإعداد قبل توصيل الكمبيوتر المحمول الجديد. ابدأ بفتح الصندوق بحرص مع إخراج جميع المكونات التي تم شحنها إليك.

قبل إعداد الكمبيوتر المحمول المحمول أو المكونات، راجع الفاتورة المدرجة للتحقق من وجود كل العناصر المطلوبة واحرص على فحص كل العناصر بحثًا عن أي تلف ظاهر قد يكون وقع أثناء الشحن. قم بإبلاغ خدمة العملاء عن أية مكونات مفقودة أو عناصر تالفة في خلال 5 أيام من استلام الشحنة. في حالة الإبلاغ عن أية عناصر مفقودة أو تالفة بعد مرور الخمسة أيام الأولى من استلام الشحنة فلن يتم النظر فيها. من ضمن العناصر الشائعة التي يجب التحقق منها:

- الكمبيوتر المحمول ومحول التيار المتردد (AC) متصل بكبل الطاقة
- مفتاح قرص Microsoft CD الموجود في الجانب السفلي من الكمبيوتر المحمول
- الشاشة متصلة بكبل الطاقة وكبل الفيديو (في حالة طلبه)
- لوحة المفاتيح (في حالة طلبها)
- الماوس (في حالة طلبه)
- سماعات خارجية ومكبرات صوت للوسائط المتعددة (في حالة طلبها)
- أدوات التحكم في عصا اللعب (في حالة طلبها)

قد تحتاج أيضًا إلى مفك صغير مسطح الرأس و/أو مفك Phillips لتوصيل الكبلات الطرفية بالكمبيوتر المحمول.

إعداد الكميوتر المحمول الخاص بك

## الفصل الأول:

# إعداد الكميوتر المحمول الخاص بك





عزيزي عميل Alienware،

أهلاً بك في عائلة Alienware. يسعدنا انضمامك إلى العدد المتزايد من مستخدمي أجهزة الكمبيوتر الذكية ذات الأداء المرتفع.

إن التقنيين التابعين لشركة Alienware والذين قاموا بتصنيع الكمبيوتر الخاص بك قد حرصوا على توفير أجهزة الكمبيوتر عالية الأداء بحيث تعمل على المستوى الأمثل مع تشغيلها بأفضل الإمكانيات. إننا نعمل على تصنيع الأجهزة بحيث يكون لها غرض واحد فقط لا يتغير: ألا وهو تصنيعها بحيث تكون ملكك. ولن يطمئن التقنيون إلى أن يقوموا بتصنيع الجهاز الجديد بحيث يلبي أو يتخطى مجالات احتياجاتنا!

لقد قمنا باختبار الجهاز الخاص بك بشكل شامل للتأكد من أنك ستستمتع بأعلى مستويات الأداء. بالإضافة إلى فترة قياسية للنسخ، فقد تم تقييم النظام الخاص بك باستخدام أدوات حقيقية مثل أدوات اختبار التشغيل التركيبية.

إننا ندعوك إلى مشاركة تجربتك في استخدام الكمبيوتر الجديد عالي الأداء معنا، فلا تتردد في إما في إرسال بريد إلكتروني لنا أو الاتصال بشركة Alienware إذا راودتك أية تساؤلات أو شكوك. إن فريق العمل بأكمله يشارك حماسك نحو التقنية الجديدة كما أننا نأمل في استمتاعك باستخدام الكمبيوتر الجديد كما استمتعت شركة Alienware بتصنيعه لك.

مع وافر الاحترام والتقدير،

فريق عمل Alienware



93	الفصل السادس: استعادة النظام
94	AlienRespawn
98	My Dell Downloads (تنزيلات Dell)
99	الفصل السابع: المواصفات
113	ملحق
114	الاحتياطات العامة واحتياطات الأمان الكهربائي
117	الاتصال بشركة Alienware

39	الفصل الثالث: استخدام الكمبيوتر المحمول
40	مركز أوامر Alienware
40	توصيل الشاشات الخارجية
44	استخدام مفتاح التحكم اللاسلكي
45	حزمة البطارية
46	إدارة الطاقة
48	تكنولوجيا nVidia Optimus
50	مستشعر السقوط الحر
50	للتعرف على الوجه FastAccess (اختياري)
51	تهيئة BIOS
65	الفصل الرابع: تركيب المكونات واستبدالها
66	قبل أن تبدأ
70	استبدال حزمة البطارية
74	تحديث أو استبدال الذاكرة
79	الفصل الخامس: اكتشاف الأعطال وإصلاحها
80	أفكار ونصائح أساسية
81	النسخ الاحتياطي والصيانة العامة
83	الأدوات التشخيصية للبرامج
85	حلول المشاكل الشائعة

# المحتويات

9	الفصل الأول: إعداد الكمبيوتر المحمول الخاص بك
10	قبل إعداد الكمبيوتر المحمول
12	قم بتوصيل محول التيار المتردد
13	اضغط زر الطاقة
14	توصيل كبل الشبكة (اختياري)
15	قم بإعداد نظام Microsoft Windows
16	إعداد الشاشة اللاسلكية (اختياري)
19	قم بالتوصيل بالإنترنت (اختياري)
23	الفصل الثاني: التعرف على الكمبيوتر المحمول الخاص بك
24	خصائص المنظر الأيسر
28	خصائص المنظر الأيمن
29	خصائص المنظر الخلفي
30	ميزات الشاشة
32	قاعدة الكمبيوتر وميزات لوحة المفاتيح
34	زر الطاقة
36	مفاتيح الوظائف

## الملاحظات والتنبيهات والتحذيرات

-  ملاحظة: تبين الملاحظة المعلومات الهامة التي تساعدك على تحقيق استفادة أفضل من الكمبيوتر.
-  تنبيه: يشير التنبيه إلى احتمال حدوث تلف في الأجهزة أو فقدان البيانات، كما يخبرك بكيفية تفادي المشكلة.
-  تحذير: يشير التحذير إلى احتمال وقوع تلف في الممتلكات أو إصابة بدنية أو الوفاة.

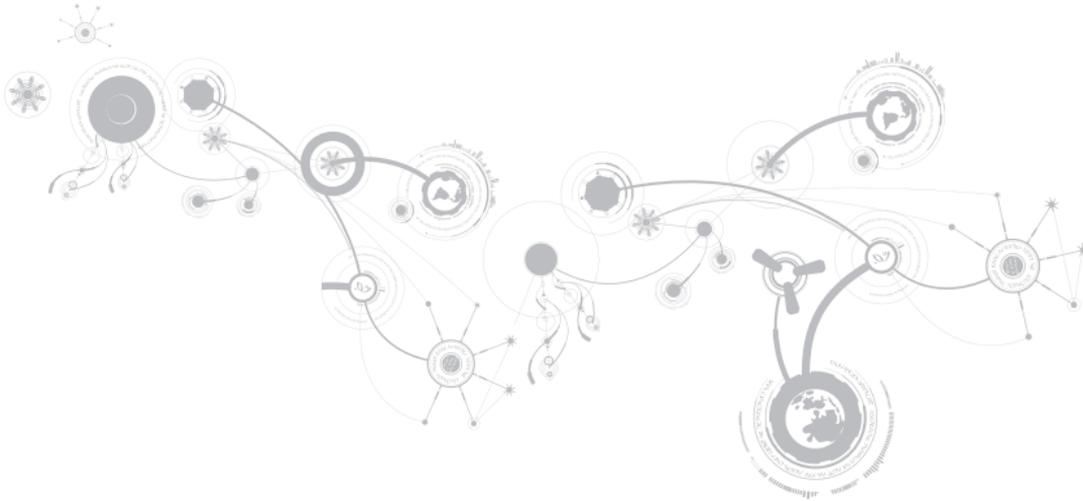
المحتويات الواردة في هذه الوثيقة عرضة للتغيير دون إشعار.  
© 2010–2013 Dell Inc. كافة الحقوق محفوظة.

يحظر تماماً نسخ هذه المواد بأي شكل من الأشكال دون الحصول على إذن كتابي مسبق من شركة Dell Inc. العلامات التجارية الواردة في هذا الدليل: تمثل Alienware® و AlienFX® وشعار AlienHead أو علامات تجارية أو علامات تجارية مسجلة لشركة Alienware Corporation، كما تمثل Dell™ علامة تجارية لشركة Dell Inc.؛ وتمثل Microsoft® و Windows® وشعار زر البدء في نظام Windows إما علامات تجارية أو علامات تجارية مسجلة لشركة Microsoft Corporation في الولايات المتحدة و/أو البلدان الأخرى. كما تمثل Intel® و Centrino® و SpeedStep™ علامات تجارية مسجلة فيما تمثل Core™ علامة تجارية مسجلة لشركة Intel Corporation في الولايات المتحدة والبلدان الأخرى، وتمثل Blu-ray Disc™ علامة تجارية لشركة Blu-ray Disc Association، كما تمثل Bluetooth® علامة تجارية مسجلة مملوكة لشركة Bluetooth SIG, Inc. قد يتم في هذا الدليل أيضاً استخدام علامات تجارية وعلامات تجارية مسجلة أخرى للإشارة إما إلى هيئات لها حق في هذه العلامات أو الأسماء الخاصة بمنتجاتها. تنفي شركة Dell Inc. أي سعي من جانبها لامتلاك علامات تجارية أو أسماء تجارية بخلاف تلك الخاصة بها.

النموذج الرقابي: P18G P18G001 النوع الرقابي:

مراجعة A01 2013 - 04

# دليل جهاز ACENWARE M14x المحمول







**ALIENWARE®**